

Правила хранения, ухода и эксплуатации мебели

Для поддержания надлежащего внешнего вида и долговечности мебели рекомендуется соблюдать следующие правила:

1. Использовать мебель строго по назначению.
2. Мебель необходимо хранить и эксплуатировать в сухих и теплых помещениях, оборудованных отоплением и вентиляцией, при температуре не ниже +2 С и не выше +40 С и относительной влажности воздуха от 45 до 70% (ГОСТ 16371-2014).
3. Не устанавливать мебель под прямые солнечные лучи, вблизи отопительных приборов, сырых или холодных стен, чтобы избежать ухудшения внешнего вида и эксплуатационных свойств.
4. Не допускать попадания на мебель нагревательных приборов, горячих предметов или воздуха, температура которых превышает +80 С, так как контакт с ними может привести к деформации мебельных материалов. Горячие предметы ставить на теплоизоляционные подставки.
5. Во избежание набухания щитов и отслоения мебельных материалов не допускать скопления воды на поверхности мебельных изделий.

Претензии по разбуханию элементов мебели не принимаются, так как это происходит только из-за неправильной эксплуатации мебели.

6. Беречь поверхность мебели от механических повреждений.
7. Уход за мебелью и лицевой фурнитурой осуществлять с помощью мягкой влажной ткани и специально предназначенных для мебели чистящих и полирующих средств. После чего протирать насухо.
8. Не использовать для удаления пятен с мебели средства, содержащие абразивные материалы, эфир, ацетон, бензин и другие растворители.
9. Во избежание порчи мебельной фурнитуры (петли, ручки и др.) следует хранить пищевые кислоты в закрытых сосудах.
10. Для открывания - закрывания дверей и выдвижных ящиков не следует прилагать чрезмерных усилий. Их надлежащая работа обеспечивается путем своевременной регулировки и смазки.
11. В случае перестановки мебели полностью освободить изделие от посторонних предметов, вынуть выдвижные ящики и съемные полки. Во избежание поломки опор перемещать изделие необходимо над уровнем пола. При необходимости отрегулировать опоры и петли на створках.

Гарантийные обязательства

1. Предприятие - изготовитель гарантирует сохранность качественных показателей мебели, обусловленных ТУ 5610-001-11991614-2013, ТУ 5610-002-11991614-2013 в течение 24 месяцев со дня продажи, при условии соблюдения потребителем правил, изложенных в данной инструкции.
2. Срок службы 10 лет.
3. Гарантийное обслуживание не распространяется на механические повреждения, возникшие при транспортировке, хранении или некачественной сборке-установке, а также на ущерб, нанесенный вследствие несчастных случаев или обстоятельств непреодолимой силы.
4. Гарантийное обслуживание не включает периодическое обслуживание и ремонт или замену деталей, вышедших из строя в связи с их естественным износом.
5. Гарантийное обслуживание не производится в случаях: утраты договора и документов об оплате; истечения гарантийного срока; несоблюдения потребителем выше указанных правил хранения, ухода и эксплуатации мебели; самостоятельного ремонта или вмешательства в конструкцию изделия.

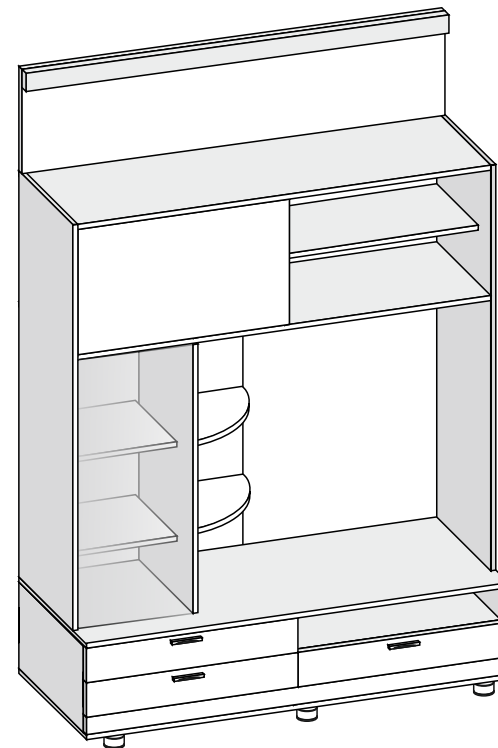
Примечание

1. Предприятие оставляет за собой право замены лицевой и крепежной фурнитуры на более современную, без внесения изменений в данную инструкцию.
2. Производственными дефектами не являются: незначительное цветовое отличие элементов изделия от образцов, от приобретенной ранее мебели, элементов на замену или по дополнительным заказам.

Инструкция по сборке, эксплуатации и уходу Стенка "Эдвард-5"

ЦЕНТРАЛЬНАЯ СЕКЦИЯ

Габаритные размеры 1800 x 2067 x 477
Короб ЛДСП, фасад ЛДСП / Стекло



Мебельная фабрика ООО «ДИАЛ»

Центральная секция

Изготовлено в соответствии с ГОСТ 16371-2014.
Гарантия 24 месяца. Срок службы 10 лет. Дата изготовления на упаковке изделия.

Россия, г. Пенза, ул. Антонова, 3
тел.: 8 (8412) 69-86-30, 69-86-31
dial_meb@mail.ru www.dialmebel.ru



Инструкция по сборке.



Внимательно изучить эскиз и инструкцию по сборке.

Разложить детали по секциям, согласно инструкции.

1. Сборка тумбы:

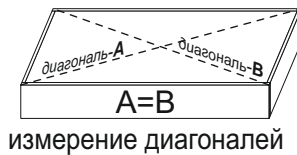
- 1.1. Шурупами 4x16 прикрутить опоры к нижней крышке (10) (рис.1).
- 1.2. Винтами-потай 6.3x13 монтировать направляющие к боковинам (1,2) (рис.1).
- 1.3. Скрепить боковины (1,2) с нижней крышкой (10) с помощью еврошурупов (рис.1).
- 1.4. К стяжке (3) прикрутить штоки эксцентриков и соединить стяжку (3) с боковинами (2) с помощью еврошурупов. Затянуть эксцентрики на боковине (1) (рис.1).
- 1.5. К собранному изделию прикрепить верхнюю крышку (10) используя эксцентрики (рис.1).
- 1.6. Перевернуть собранное изделие лицевой частью вниз, замерить диагонали секции (они должны быть равны: +/- 2мм) и гвоздями 2x20 прибить заднюю стенку, состоящую из двух ДВП (9). Между ДВП (9) и верхом тумбы необходимо оставить зазор 8 мм (рис.1).
- 1.7. Произвести сборку ящиков, соединив детали ящика (5,6) с помощью еврошурупов (рис.1).
- 1.8. Измерить диагонали (п.1.6) получившегося ящика, затем прибить снизу ДВП (8) (рис.1).
- 1.9. На створку (7) установить ручку, затем соединить створку (7) с собранным ящиком с помощью эксцентриков (рис.1).

2. Сборка центральной секции:

- 2.1. С помощью еврошурупов скрепить боковины (12) и стяжки (14), к верхней стяжке (14) монтировать заднюю стенку (16) и установить стяжки (13,17). К задней стенке (16) прикрепить планку (23) шурупами 4x25 (рис.2).
- 2.2. Соединить боковины (11) и стяжки (15) используя еврошурупы. Получившееся изделие состыковать с остальной частью центральной секции с помощью эксцентриков (рис.2).
- 2.3. Измерить диагонали (п.1.6). Прибить гвоздями 2x20 заднюю стенку из ДВП (18,19). ДВП (31) должна иметь напуск (3-4 мм) для крепления к тумбе (рис.2).
- 2.4. Монтаж и регулировка створки (20), стеклостворки (21) и стеклополок (22) производить после установки всего изделия на постоянное место.

3. Сборка целого изделия:

- 3.1. Соединить центральную секцию с тумбой с помощью эксцентриков (для равномерной установки необходимо 2 человека) (рис.3).
- 3.2. Нижний край ДВП (18) прибить гвоздями 2x20 к тумбе (рис. 3).
- 3.3. Если необходимо, выровнять все части изделия отрегулировав опоры. Соединить тумбу и центральную секцию со шкафом мебельными стяжками (рис.3).
- 3.4. Установить створки и стеклостворки.
- 3.5. Монтировать стеклополок и вставить ящики (рис.3).



! Запрещается передвигать собранный шкаф с отрегулированными (выкрученными) опорами во избежание повреждения изделия !

! Срок службы мебели зависит от качества сборки, поэтому рекомендуем доверить сборку профессионалам. !

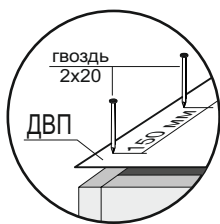
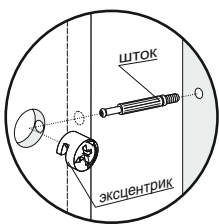
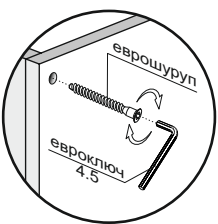
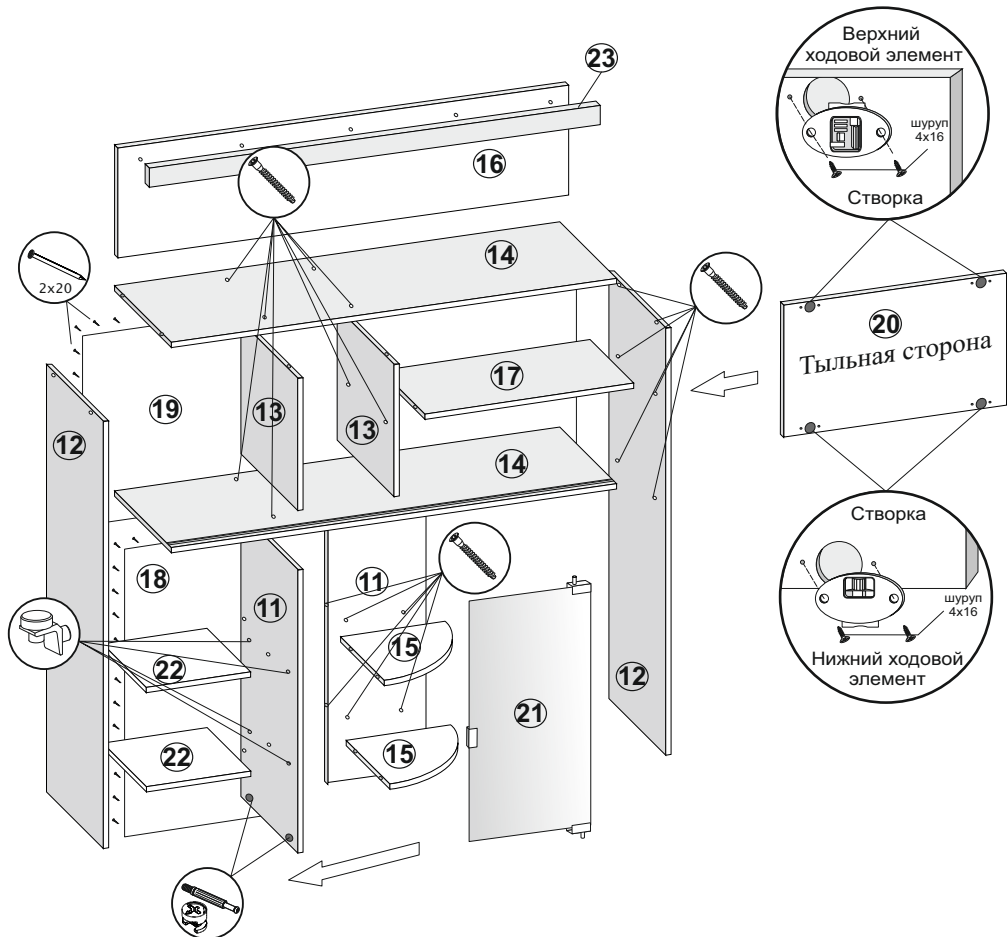
Необходимый инструмент

Еврокюльч 4.5	Отвертка крест.	Отвертка плоская	Молоток	Электродрель	Уровень строит.	Изм. рулетка

Используемая фурнитура

Гвоздь 2x20	Еврошуруп 7x50	Шуруп 4x16	Шуруп 4x25	Шуруп 4x25 П/Ш	Эксцентрик 16 мм	Винт-потай 6.3x13	
Направляющие 300/450 мм	Сис-ма открыв. стеклостворок	Нижний ходовой элемент	Верхний ходовой элемент	Опора круглая	Полкодержатель	Ручка	
Заглушка мебельная	Мебельная стяжка	Навес угловой	Дюбель-винт				

Рис.2



№	Название	Кол-во	Размер, мм
11	Боковина	2	800 x 360
12	Боковина	2	1258 x 360
13	Стяжка	2	426 x 335
14	Стяжка	2	1768 x 360
15	Стяжка	2	335 x 335
16	Задняя стенка	1	1800 x 322

17	Стяжка	1	884 x 335
18	ДВП	1	455 x 814
19	ДВП	1	1797 x 448
20	Створка	1	418 x 884
21	Стеклостворка	1	790 x 420
22	Стеклополка	2	285 x 420
23	Планка	1	1800 x 60

Рис.3

! Монтировать и регулировать створки и стеклостворки после установки изделия на постоянное место и регулировки опор !

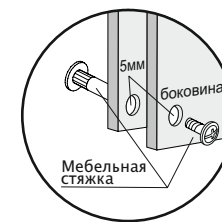
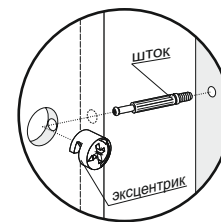
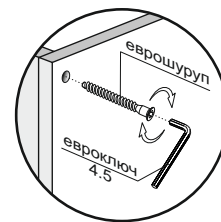
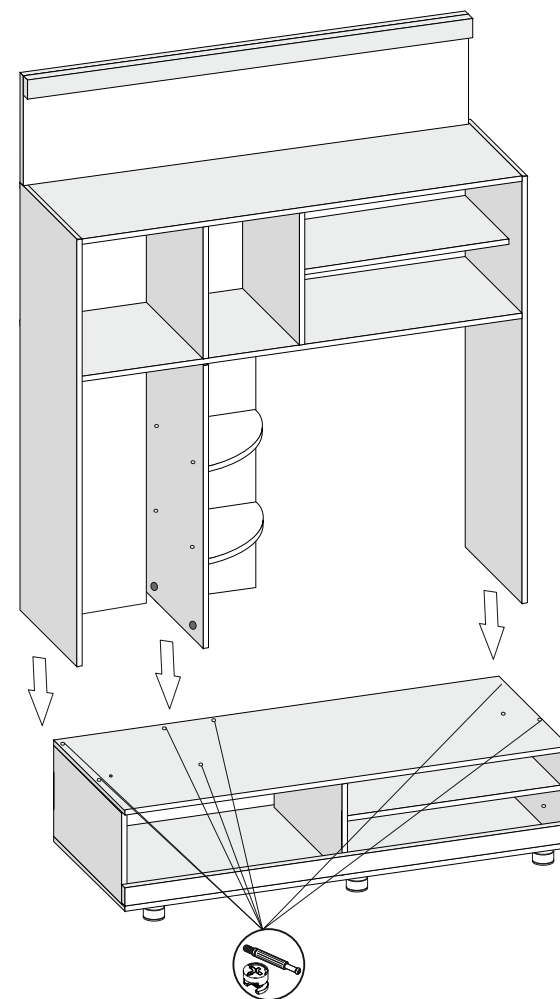
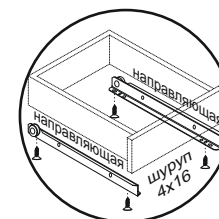
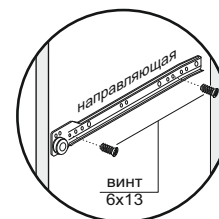
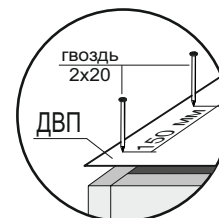
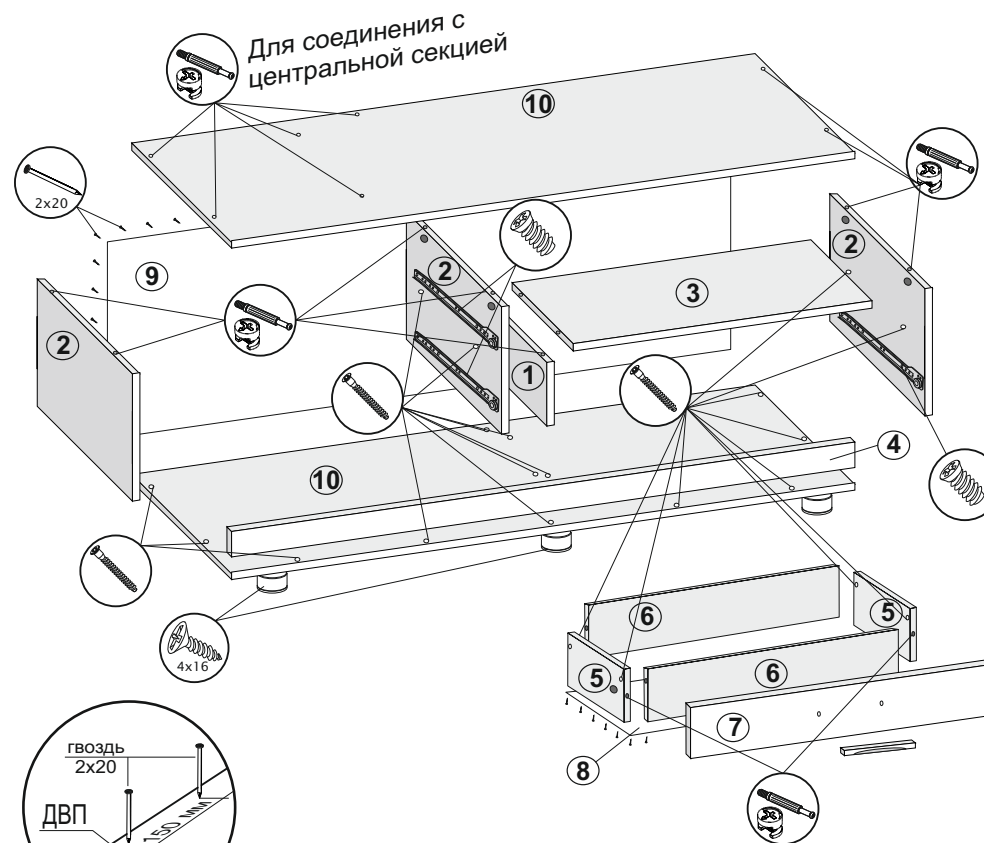
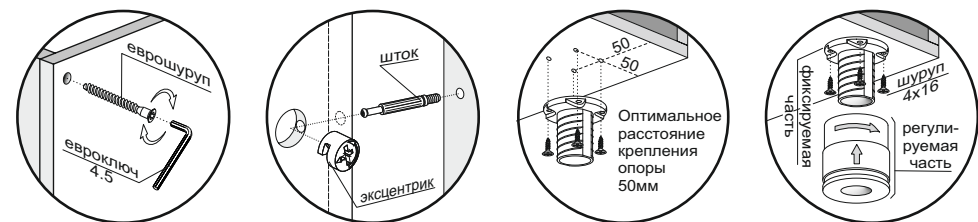


Рис.1



№	Название	Кол-во	Размер, мм
1	Боковина	1	210 x 460
2	Боковина	3	395 x 460
3	Стяжка	1	884 x 460
4	Планка	1	1800 x 60
5	Деталь ящика	6	450 x 100
6	Деталь ящика	6	809 x 100
7	Створка ящика	3	161 x 897
8	ДВП	3	447 x 838
9	ДВП	1	1797 x 417
10	Крыша	2	1800 x 477