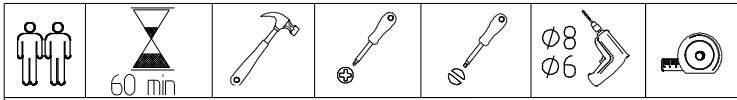


ООО "Глазовская мебельная фабрика"
Удмуртская Республика, г. Глазов
ул. Сибирская, 42

Модульная серия корпусной мебели "Марсель"
Марсель 54 (спальня) Шкаф для одежды



1137,1138	2284	560	2
1090	798	560	1
1091	764	560	1
1092	764	70	1
1093	952	395	4
1009	764	350	1
1011	764	560	2

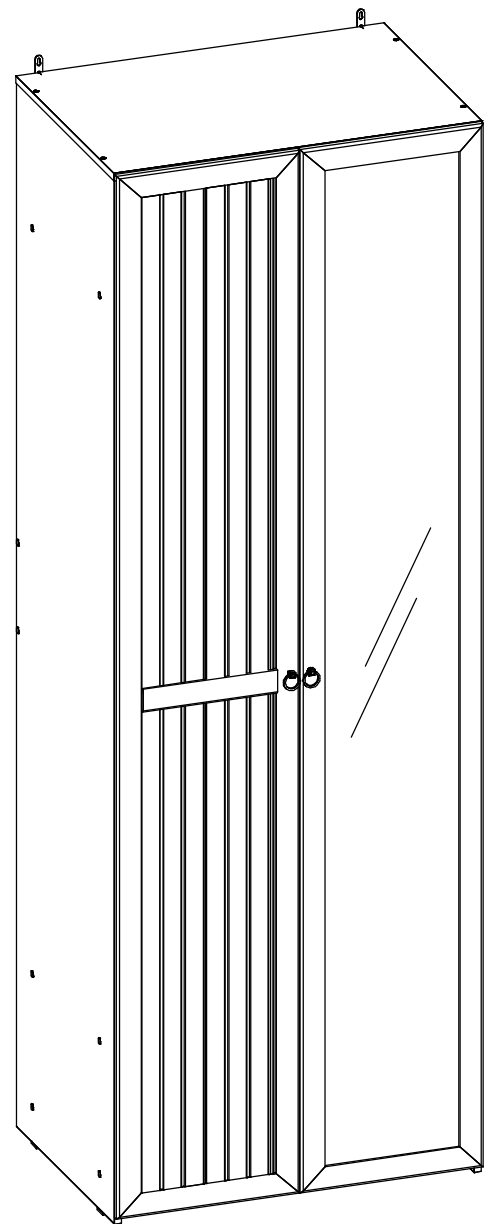
Компл.№3	2	2	2
	A	B	C
Компл.№4	10	10	40
	D	E	F
Компл.№6	2	1	6
	G	H	I
Компл.№10	27	8	8
	J	K	L
Компл.№11	4	8	
	L	J	
Компл.№12	1		
	M		
Компл.№19	22	1	
	N	O	
Компл.№20	2	4	
	P	I	
Компл.№69	18		
	R		
Компл.№72	2		
	S		

ФАСАД Стандарт

258Сд.	2283	396	1
--------	------	-----	---

ФАСАД Зеркало

263Сд.	2283	396	1
--------	------	-----	---



Габаритные размеры в мм,
798x579x2300

Уважаемый покупатель, обращаем Ваше внимание на то, что ФАСАД это самостоятельное изделие и продается отдельно от КОРПУСА шкафа. Внешний вид изделия во многом зависит от качества сборки.

ПОДГОТОВКА К СБОРКЕ

1. Распаковать упаковки (при этом сохранить упаковочные ярлыки).
2. Ознакомиться с данной инструкцией по сборке.
3. Подготовить инструмент: молоток, набор отверток, рулетку, сверло $\Phi 8$ мм.
4. Подготовить место для сборки.
5. Прямоугольность собранных каркасов проверять рулеткой по диагонали.

ПРИМЕЧАНИЕ

1. Заднюю стенку крепить гвоздями Компл. №10 с шагом 200мм.
2. Изделия набора после сборки соединить между собой межсекционной стяжкой Компл.№12, предварительно просверлив под нее отверстия $\Phi 6$ мм.
3. Заглушки на фурнитуру устанавливать после полной сборки изделия.
4. До монтажа дверей изделие следует прикрепить к стене, используя Компл.№20, для предотвращения падения изделия.
5. Детали №258сд.,263сд. могут перенавешиваться.

Внимание!

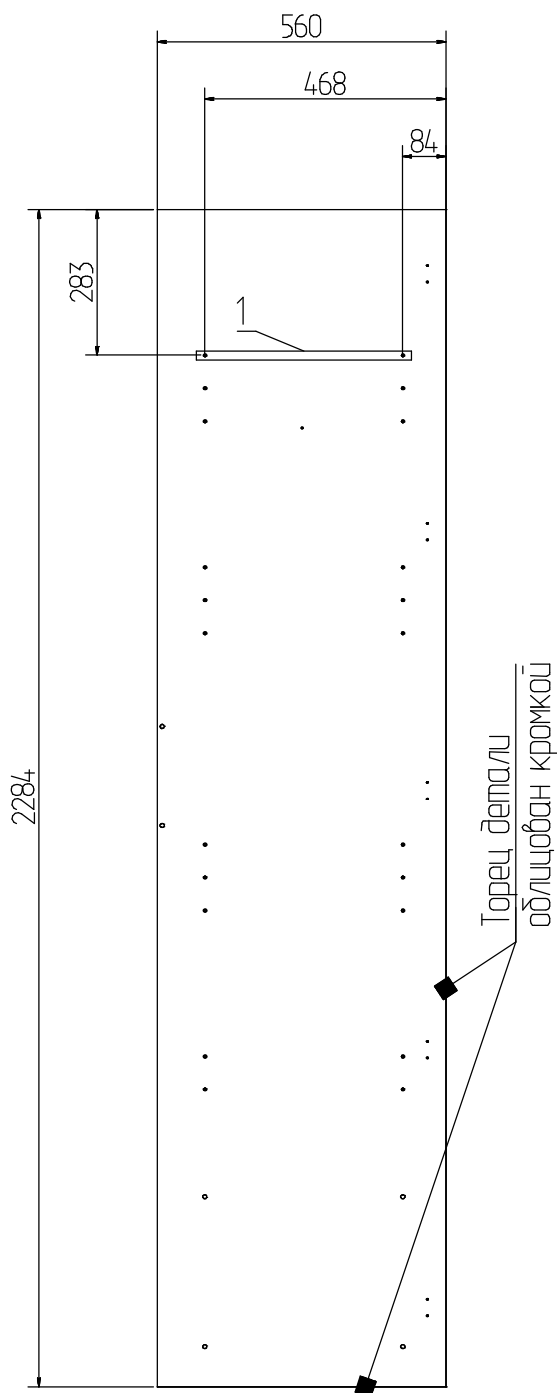
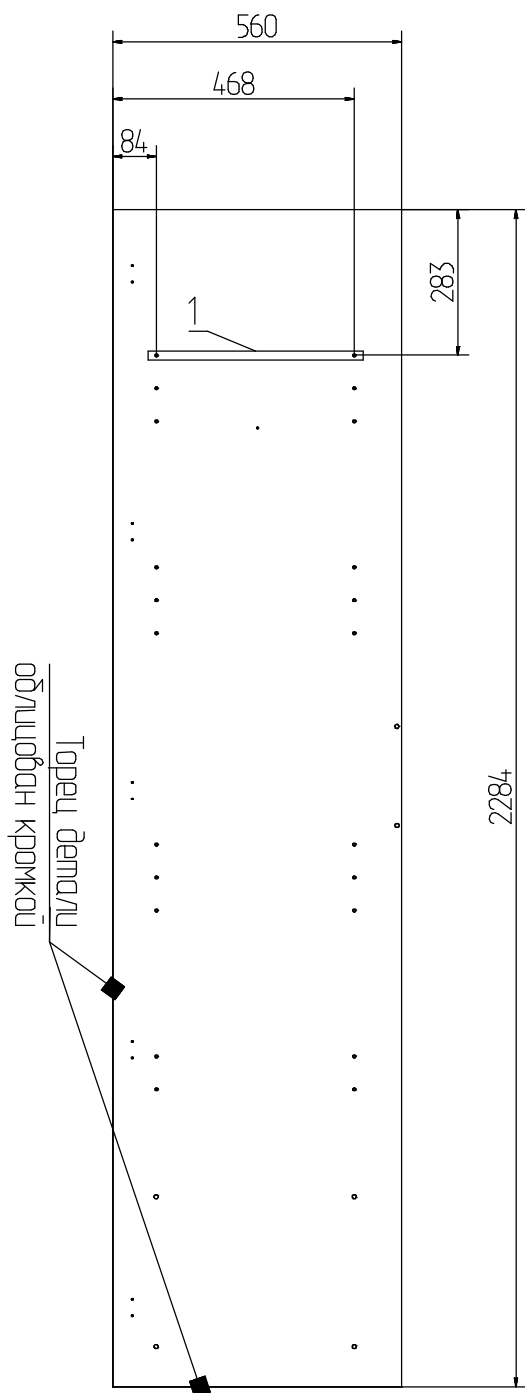
Опрокидывание мебели может привести к серьезным или смертельным телесным повреждениям. Для предотвращения опрокидывания мебель должна быть постоянно прикреплена к стене.

Крепежные средства для крепления к стене не прилагаются. Для разных материалов стен требуются различные крепления. Используйте крепежные средства, подходящие для материала стен в Вашем доме. Если вы не уверены, какой тип крепления подходит к данному материалу, обратитесь в специализированный магазин.

Схема расположения отверстий на деталях которые
необходимо досверлить самостоятельно
Отверстия №1 необходимо досверлить* наскобозь сверлом $\Phi 8$ мм.

№1137 Левая вертикальная стенка шкафа

№1138 Правая вертикальная стенка шкафа

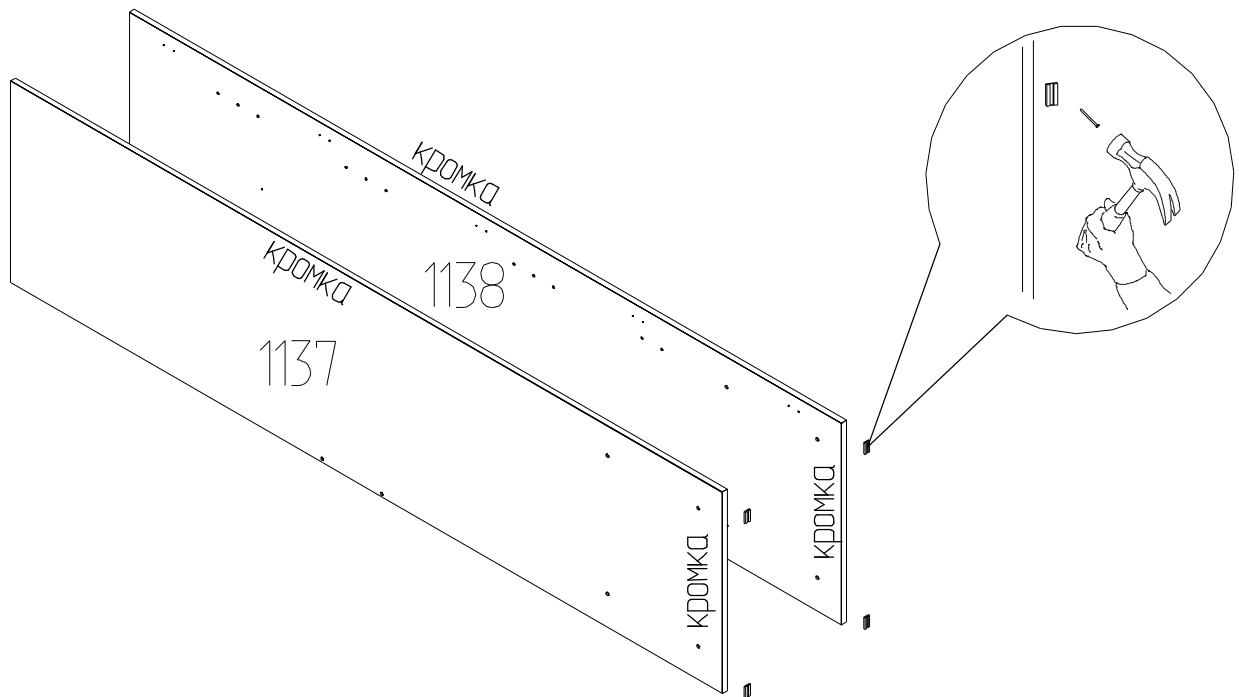


* – во избежании сколов, необходимо установить под вертикальную стенку подложку из куска ДСП или доски, сверлить плавно, без рыбок и перекосов.

Последовательность сборки изделия:

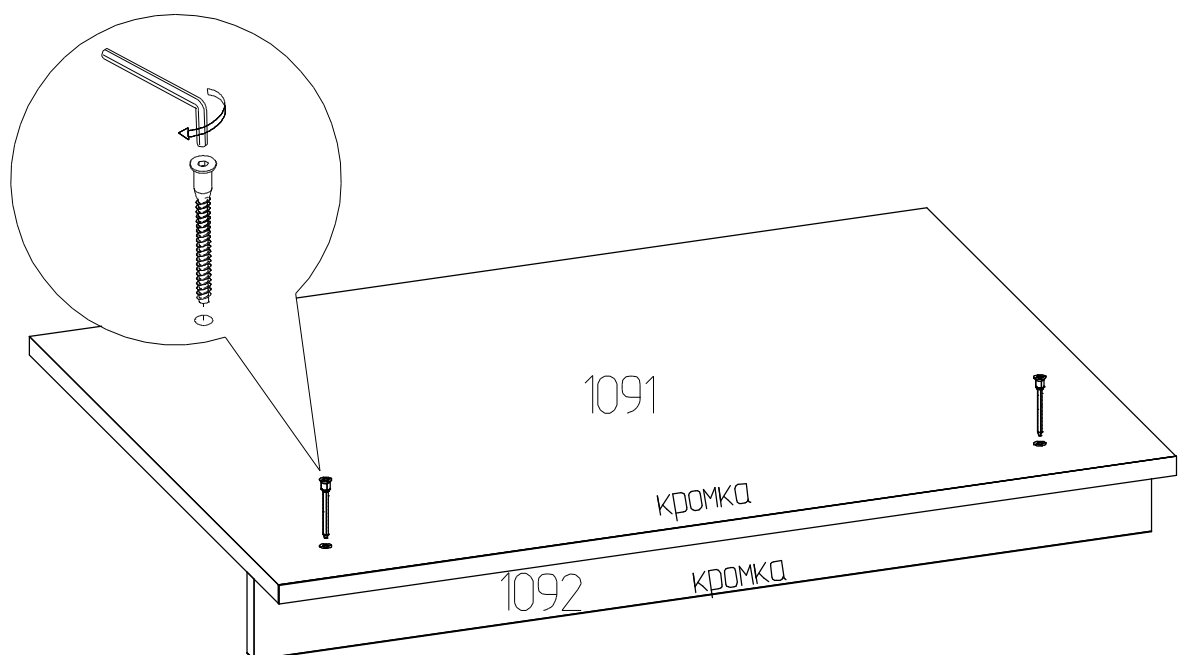
Шаг 1. Установка наконечников

- Установить наконечники с помощью Компл.№11



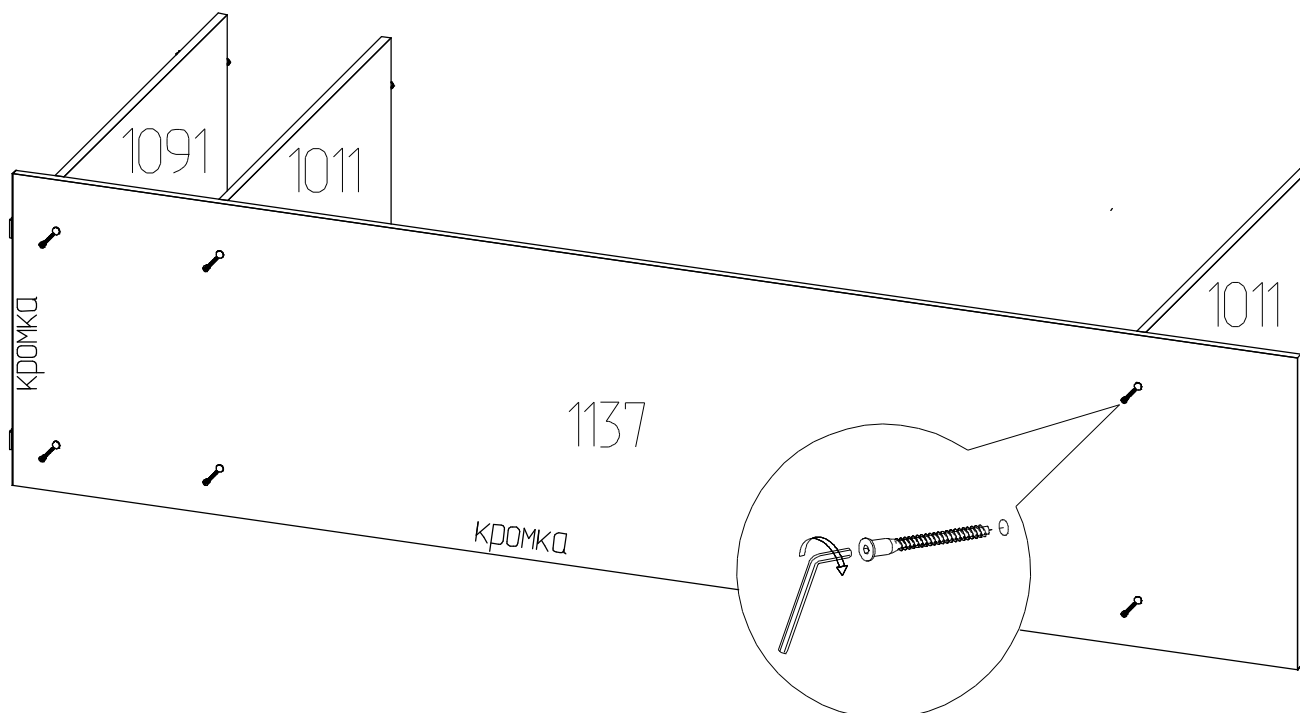
Шаг 2. Установка планки цокольной

- Соедините дет№1092 с дет№1091с помощью Компл.№19 (N,O)

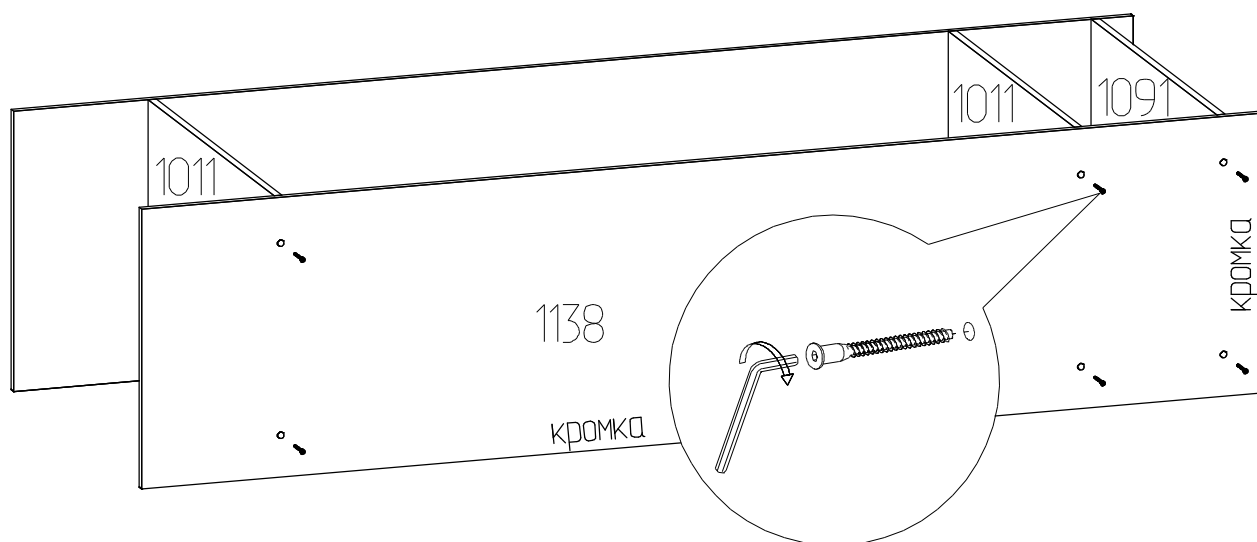


Шаг 3. Установка вертикальных стенок

- Соедините дет.№1137 с дет№ 1011,1091 с помощью Комплекта №19 (N,O)

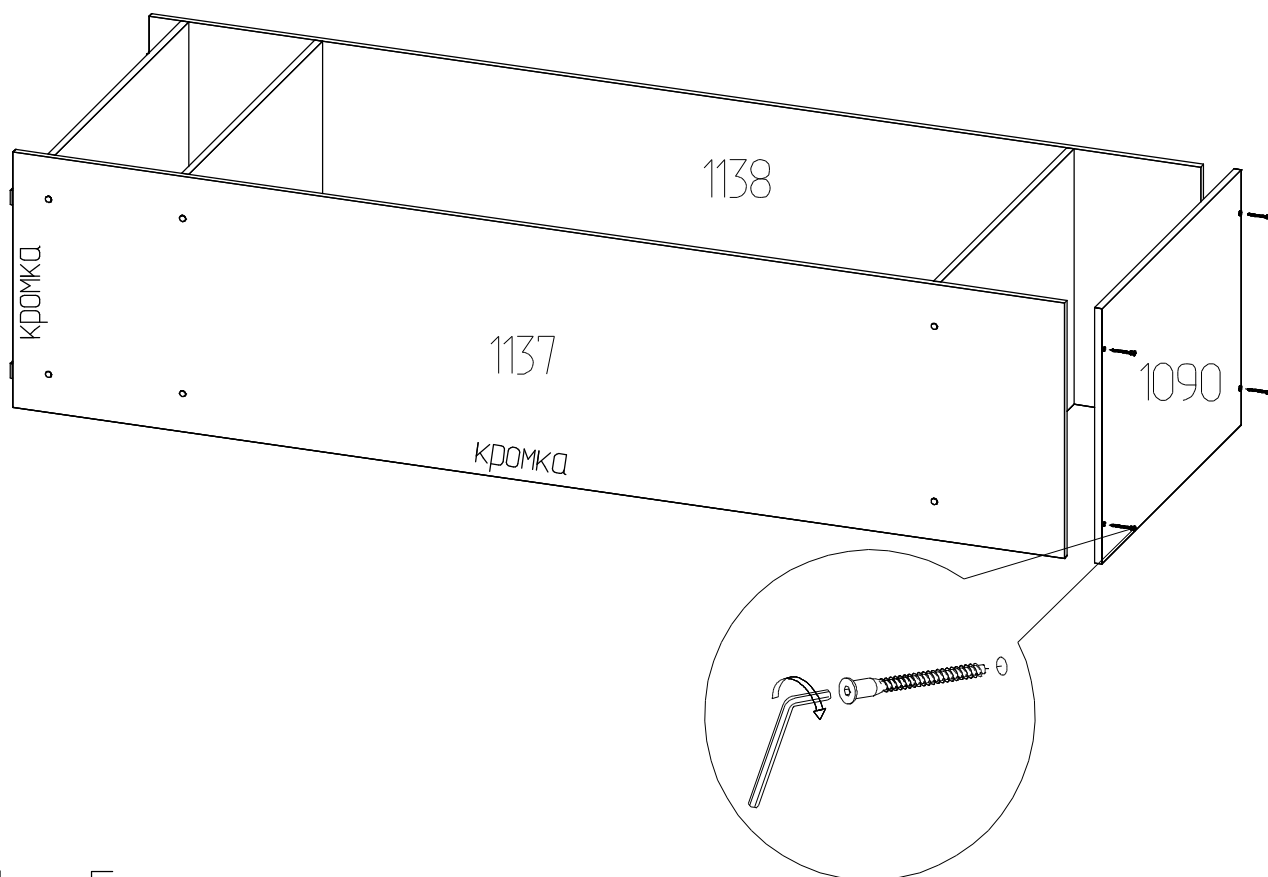


- Соедините дет.№1138 с дет№ 1011,1091 с помощью Комплекта №19 (N,O)



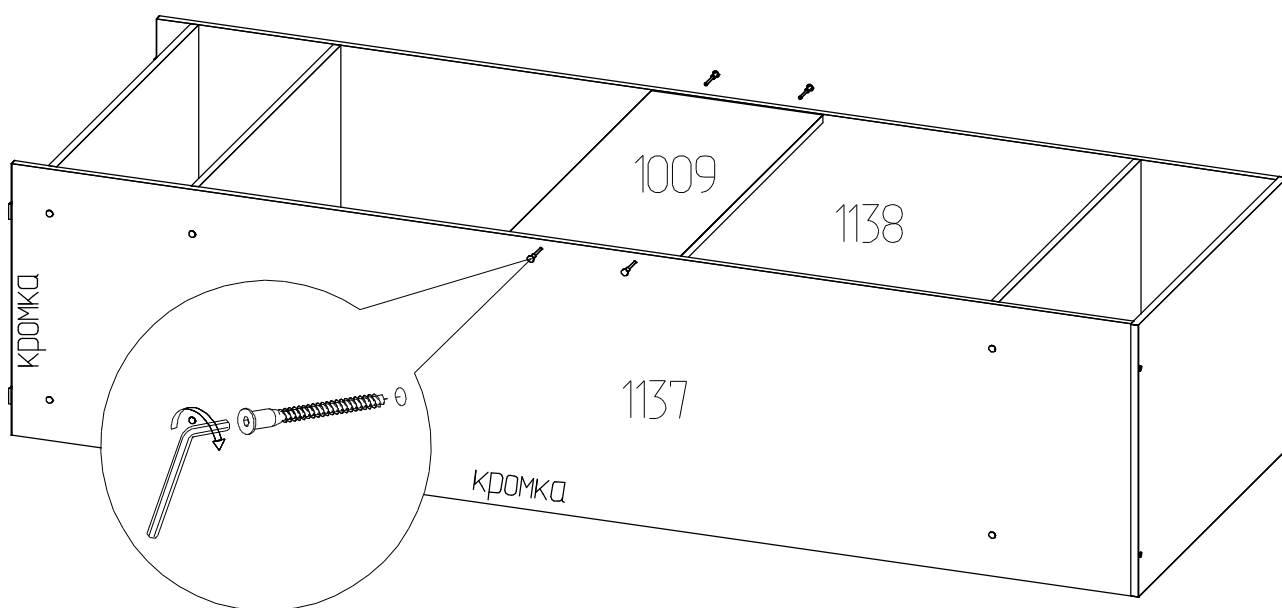
Шаг 4. Установка крышки

- Соедините дет.№1090 с дет№ 1137,1138 с помощью Компл.№19 (N,O)

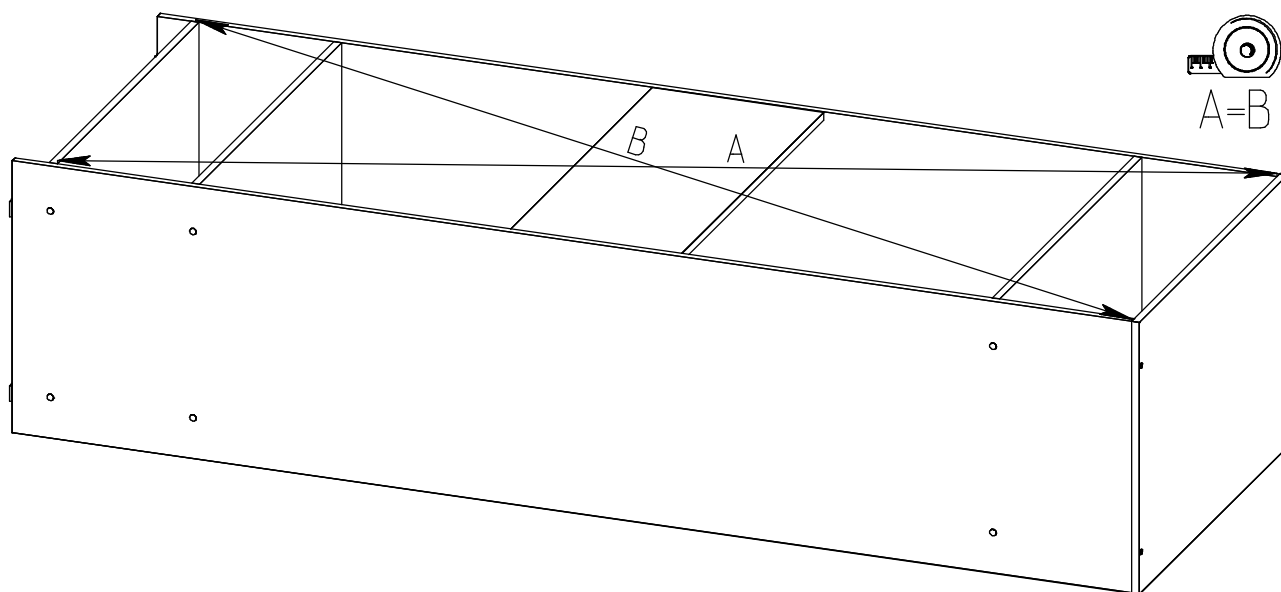


Шаг 5. Установка царги

- Соедините дет.№1009 с дет№ 1137,1138 с помощью Компл.№19 (N,O)

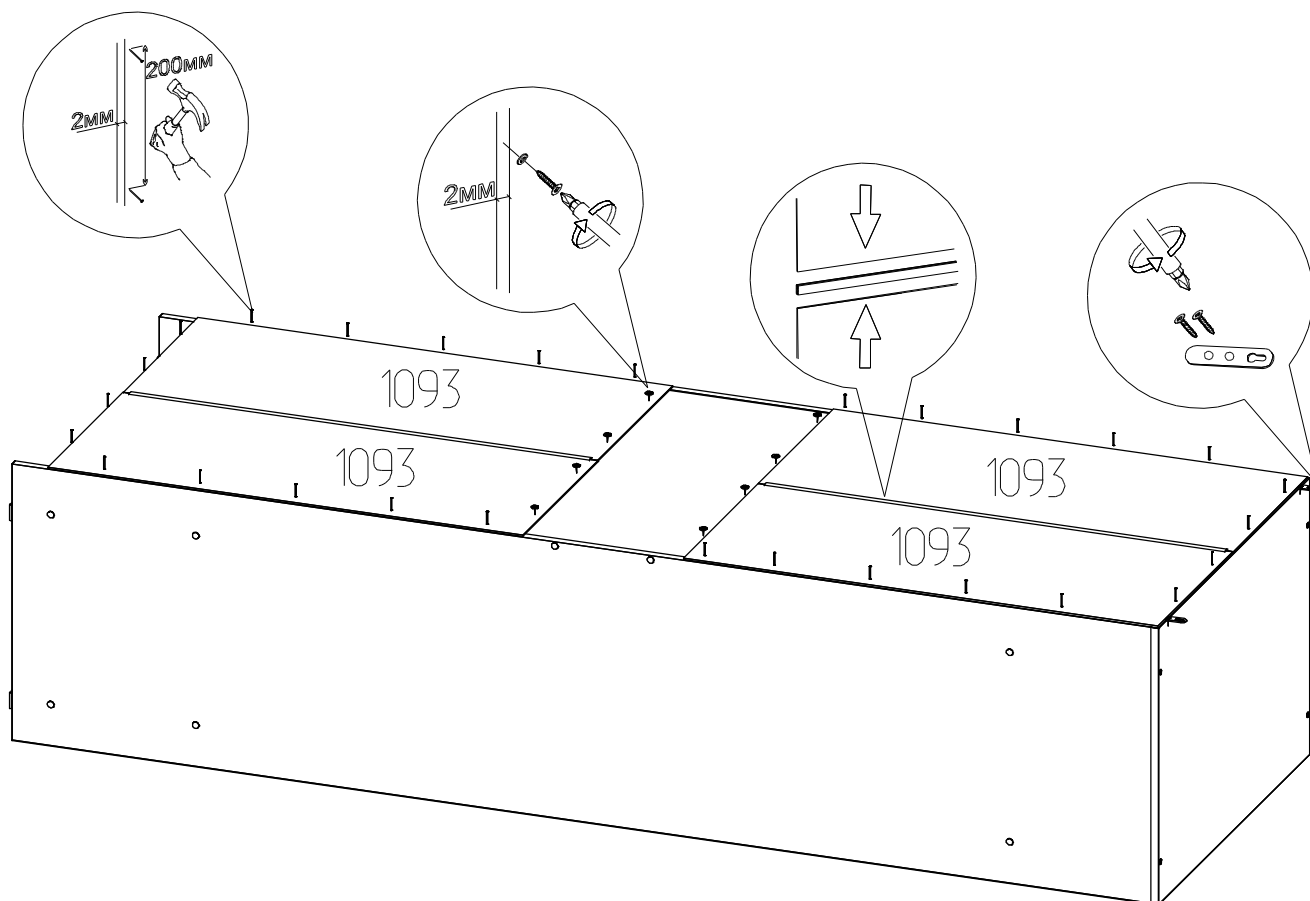


Шаг 6. Проверить прямоугольность геометрии шкафа
Прямоугольность каркаса проверять рулеткой по диагонали



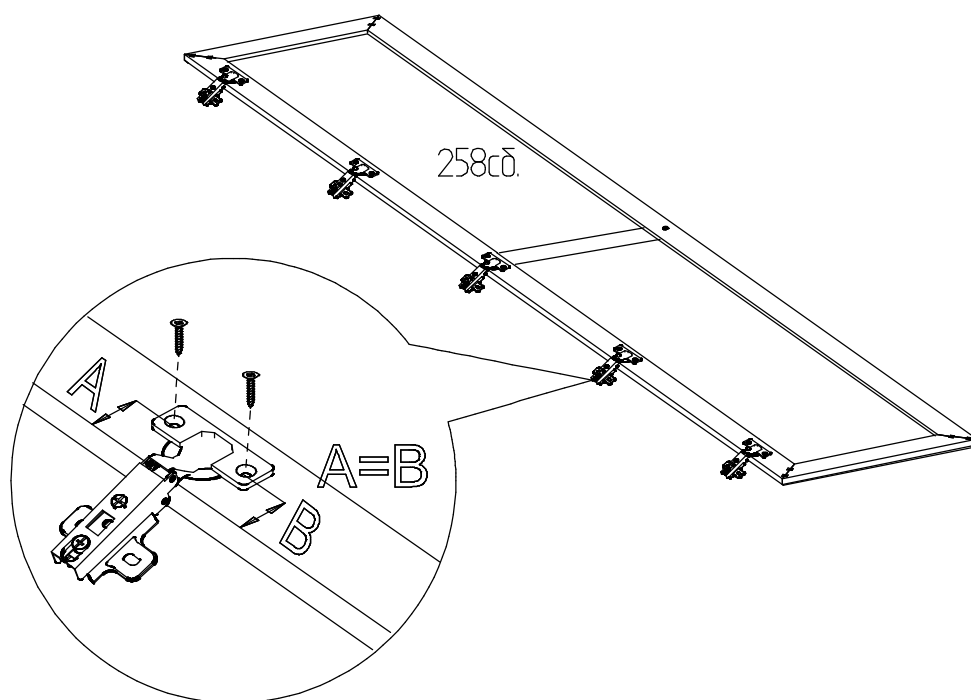
Шаг 7. Установка подвески и задних стенок

- Установите дет.№1093 с помощью Компл.№10
- Установите подвеску с помощью Компл.№20

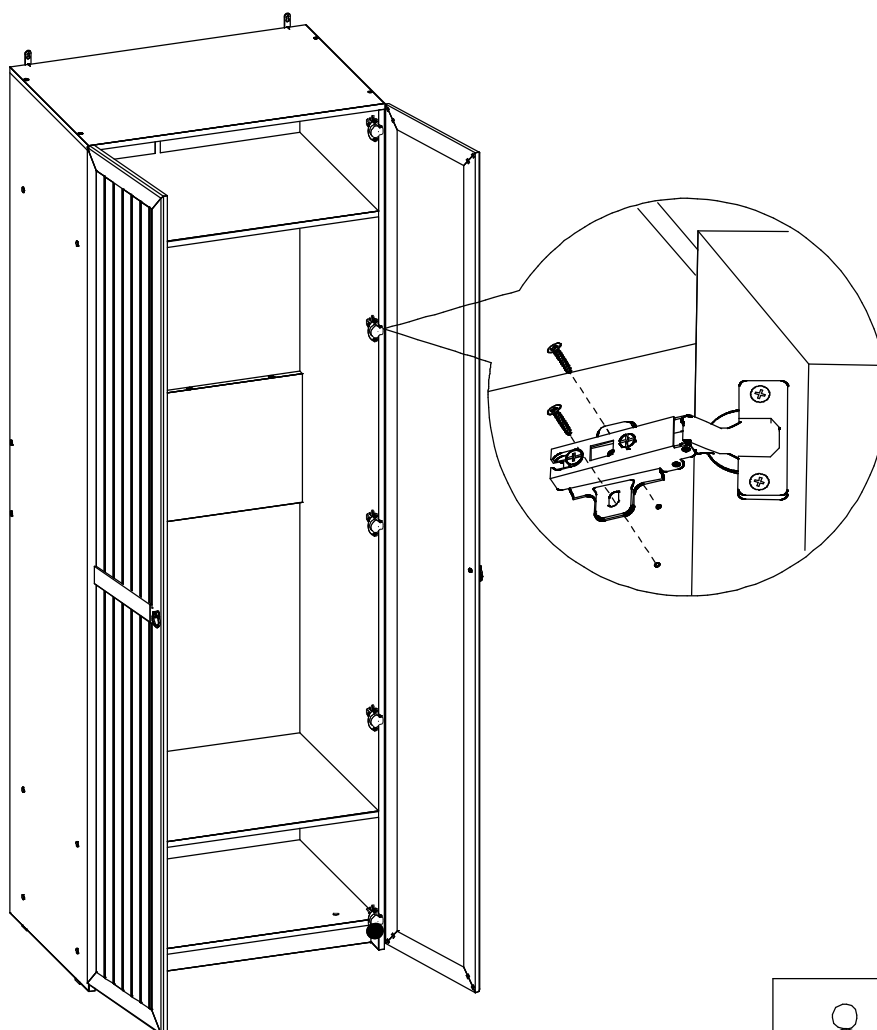


Шаг 8. Установка дверей

- Установить Комплект №4 (D,E,F) на деталь №258сд.



- Установить деталь №258сд. с помощью комплекта №4 (F).



ПРАВИЛА

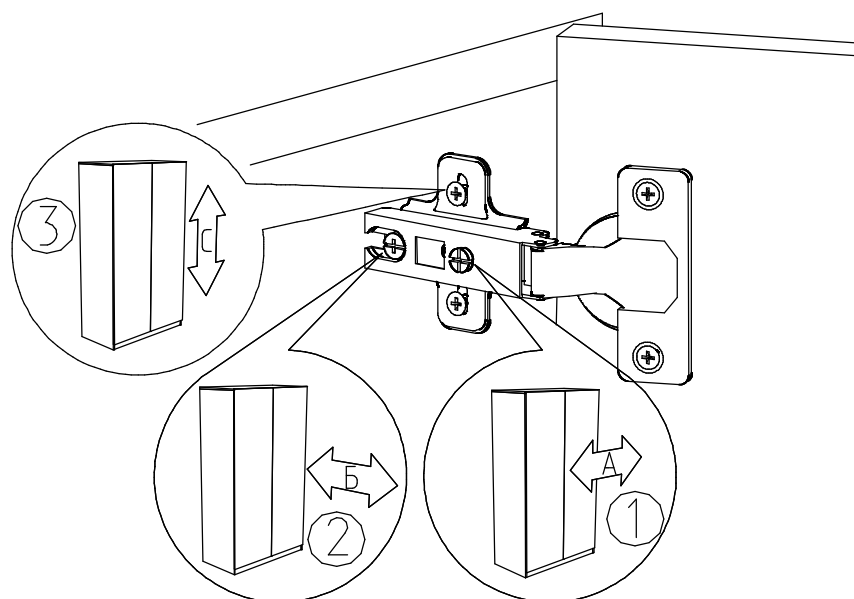
по регулировке петли четырехшарнирной, используемой при навеске дверей.

Если при монтаже дверей допущена неточность в их положении (большие зазоры между боковой стенкой и дверью, перекося дверей и т.п.), то необходимо произвести регулировку петель

Регулирование осуществляется с помощью винтов поз. ①, ②, ③

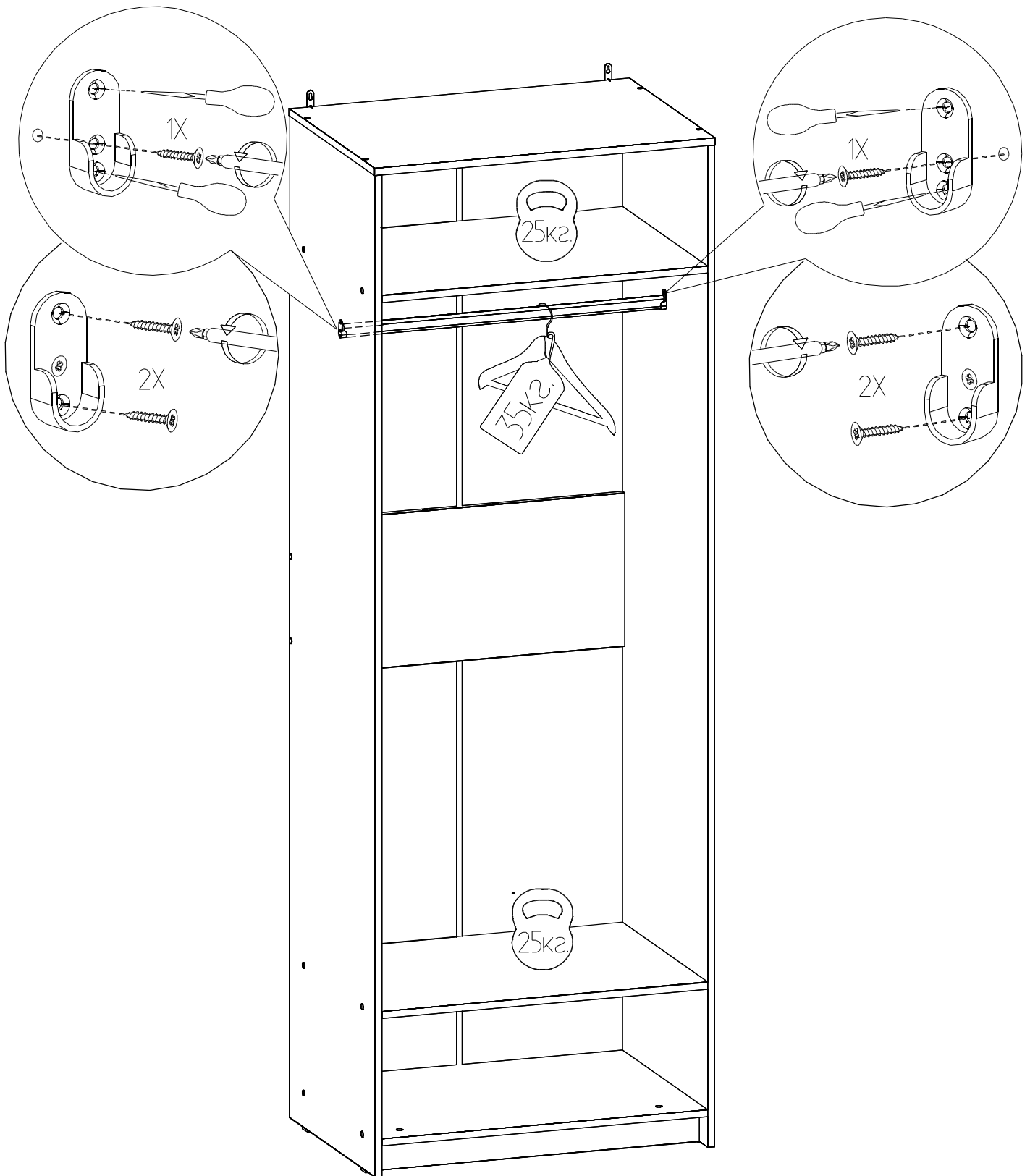
ПОРЯДОК РЕГУЛИРОВАНИЯ

1. Ослабить винт поз. ②. Это даст возможность перемещения двери по стрелке Б.
2. Установочным винтом, поз. ① дверь перемещается по стрелке А.
3. После установки двери в нижнем положении винт поз. ② затягивается до отказа.
4. Ослабить винт поз. ③. Это даст возможность перемещения двери по стрелке С.



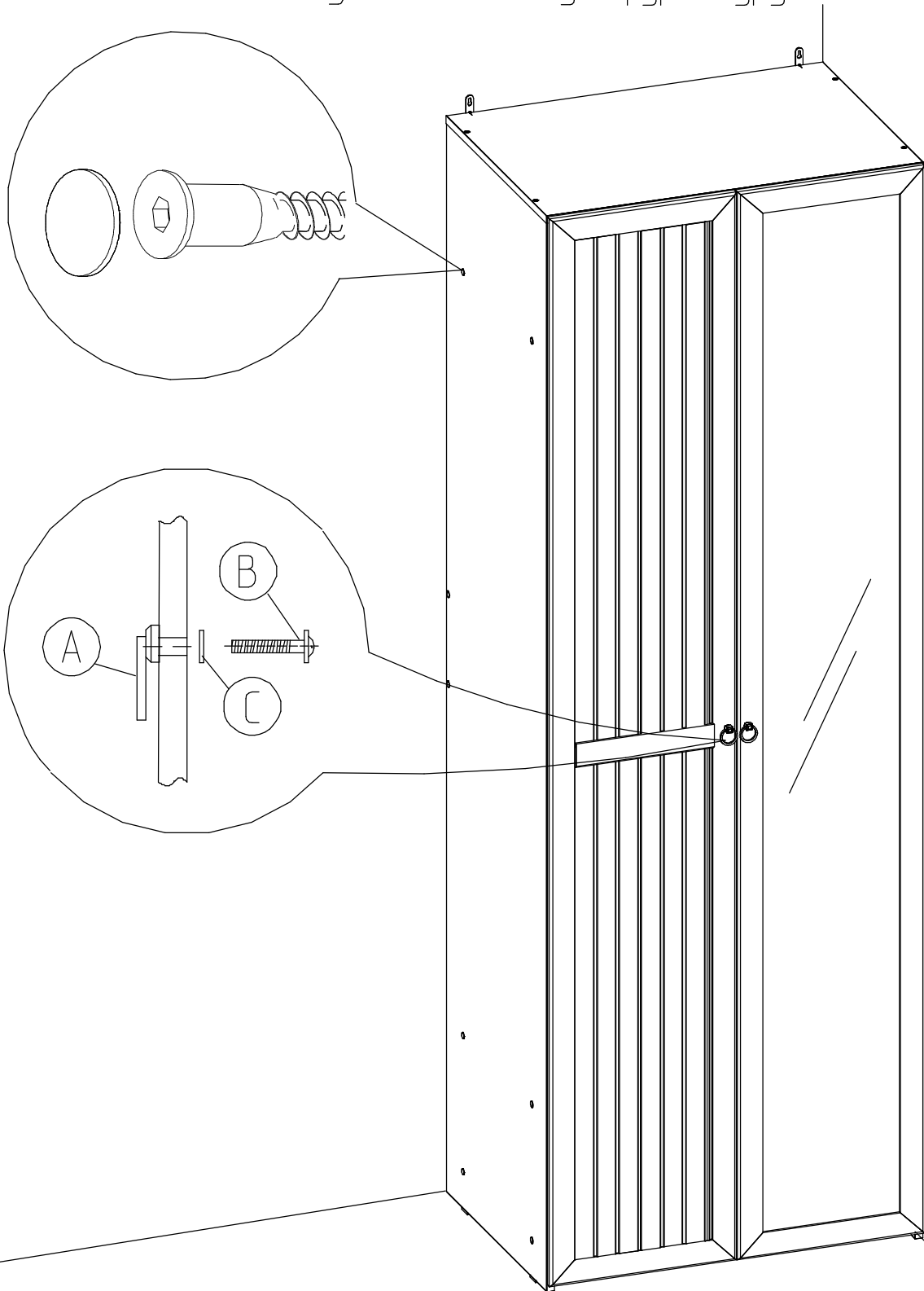
Шаг 9. Установка штанги

- Установите штангу с помощью Комплекта №6



Шаг 10. Установка ручки и заглушек

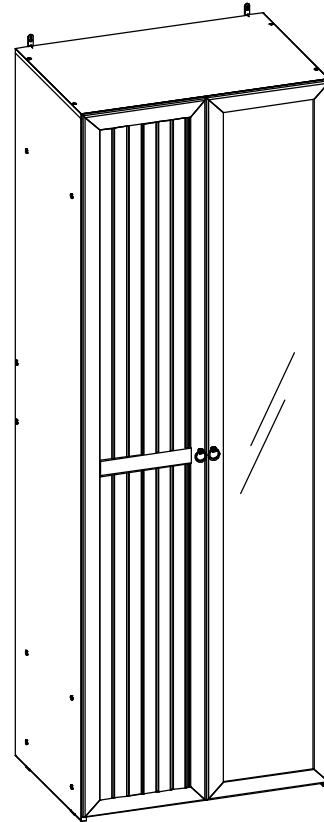
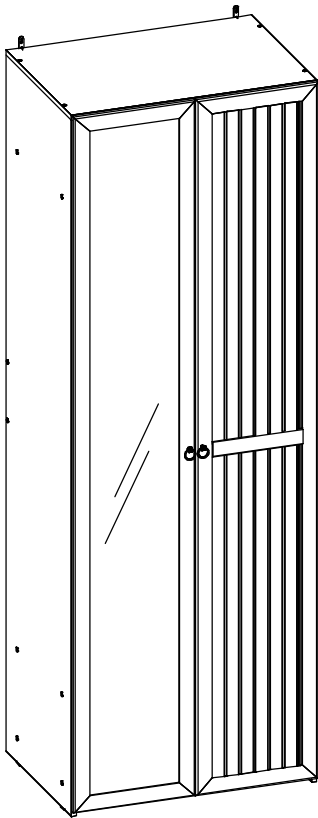
- Установить ручку к дверям с помощью Комплекта №3
- Установить изделие к стене с помощью Комплекта №20 (см.стр2)
- Установить заглушки на видимую фурнитуру Комплекта №69 (R)



Шаг 11. Варианты установки фасадов

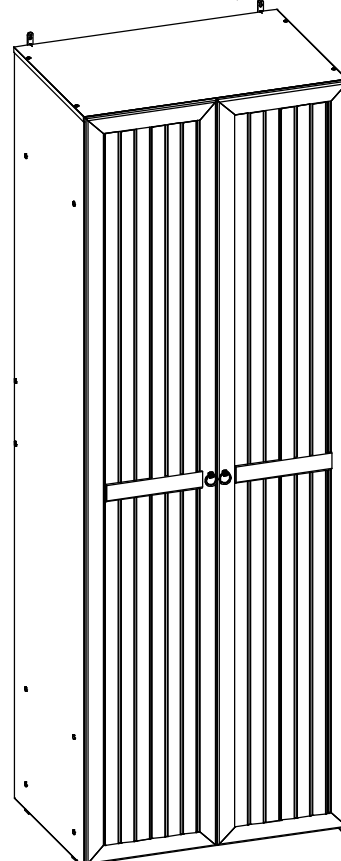
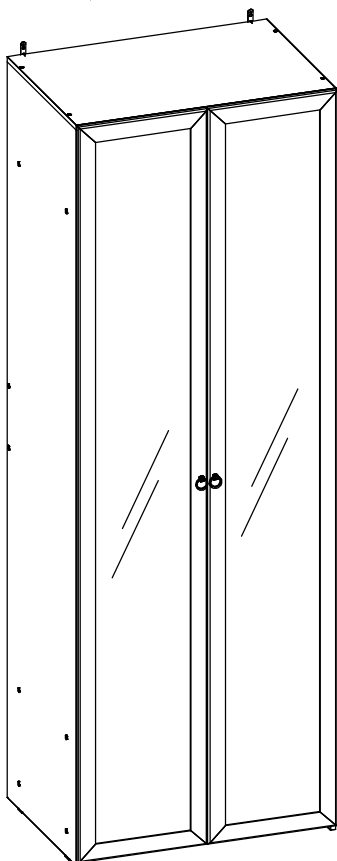
ФАСАД это самостоятельное изделие и продается отдельно от КОРПУСА шкафа.

ФАСАД Стандарт, ФАСАД Зеркало левое и правое навешивание дверей




ФАСАД Зеркало две двери

ФАСАД Стандарт две двери



ПРАВИЛА ЭКСПЛУАТАЦИИ И УХОДА ЗА МЕБЕЛЬЮ

1. Мебель, перевозимая при температуре ниже 0°C, охлаждается и при установке в помещении "запотевает", поэтому ее следует немедленно протереть чистой, сухой, мягкой тканью.
2. Мебель предназначена для эксплуатации в помещениях с температурой воздуха +10+28 °C и относительной влажностью 50-70%. Не рекомендуется ставить мебель близко к источникам тепла, а также к сырым и холодным стенам. Ее следует беречь от прямого попадания солнечных лучей.
3. На поверхности деталей не следует ставить горячие и влажные предметы. Нежелательно попадание кислот, щелочей и растворителей (спирт, бензин, ацетон).
4. Поверхности следует оберегать от механических повреждений, ударов и царапин, поскольку восстановить поверхность невозможно.
5. Поверхности мебели следует чистить специальным составом, который можно приобрести в магазине.
6. Зеркала и стекла рекомендуется чистить любыми средствами, предназначенными для этих целей.
7. Для предотвращения повреждения полового покрытия при перемещении мебели следует использовать подстилочный материал (картон, плотная ткань и т.п.)
8. Допускается статическая вертикальная нагрузка на полки не более  25кг на штангу не более 35 кг.

ПОРЯДОК ПРЕДЪЯВЛЕНИЯ ПРЕТЕНЗИЙ НА КАЧЕСТВО МЕБЕЛИ

Претензии по некомплектности и производственным дефектам в течение гарантийного срока должна направляться покупателем непосредственно в магазин, где приобретена мебель, с обязательным приложением товарного чека и упаковочных ярлыков.

По дефектам, появившимся из-за несоблюдения покупателем правил эксплуатации и ухода за мебелью, претензии не принимаются

К СВЕДЕНИЮ ПОКУПАТЕЛЯ

Предприятие оставляет за собой право вносить изменения в конструктивные элементы мебели на основе внедрения передовой технологии, улучшающие качество выпускаемой продукции.

При обнаружении производственных дефектов ссылайтесь на номер набора мебели, номер ОТК, приложите гарантийный талон и упаковочные ярлыки.

ГАРАНТИЙНЫЙ ТАЛОН

Заполняется магазином, где приобретено изделие

(Наименование изделия)

Дата выпуска _____

Дата продажи _____

Владелец изделия _____

(Фамилия, Имя, Отчество)

Адрес _____

Установлен дефект _____

Исправил мастер _____

(подпись)

ГАРАНТИИ

24 месяца со дня приобретения по предъявлению гарантийного талона по обнаруженным дефектам. За механические повреждения, потертости, сколы фабрика ответственности не несет.

Наш адрес: РОССИЯ, 427628, Удмуртская республика, г. Глазов,
ул. Сибирская, 42.

Контактный телефон: 8 (341-41)2-58-38

"бесплатный звонок по России 8-800-100-2600"

(линия отреза)

ПАСПОРТ

1. Дата выпуска

2. Отметка магазина о продаже

3. Штамп магазина

4. " ____ " _____ 201 ____ г.

Пункты 2,3,4 заполняются в магазине при покупке мебели.

Сертификат _____