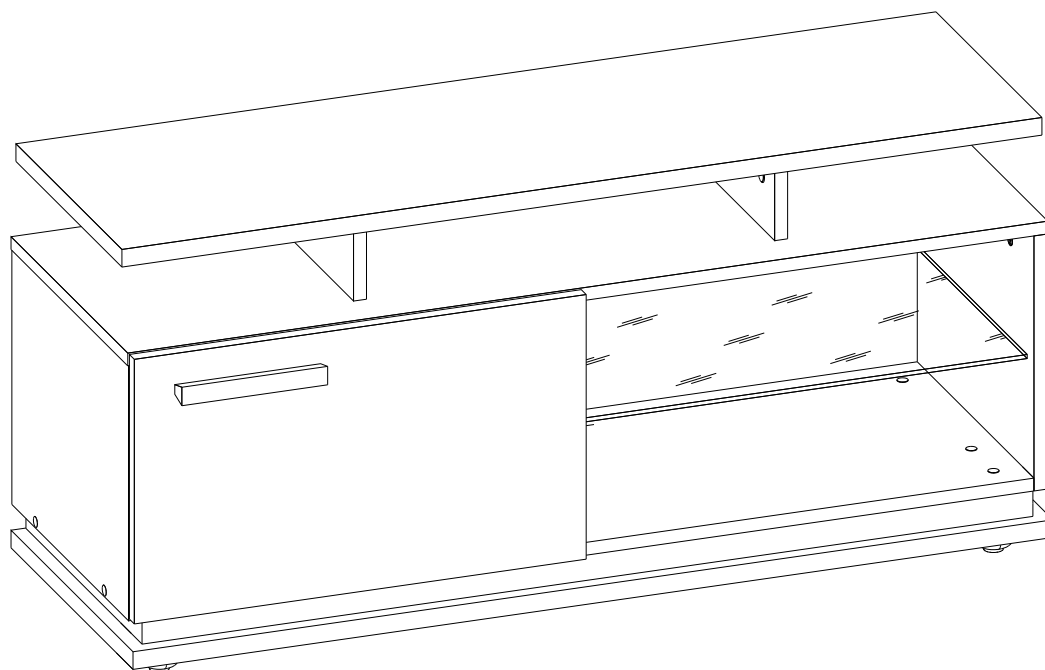


ООО “Глазовская мебельная фабрика”
Удмуртская Республика, г. Глазов
ул. Сибирская, 42

Модульная серия корпусной мебели “Nature”
Nature 333 (зостиная) Тумба ТВ малая



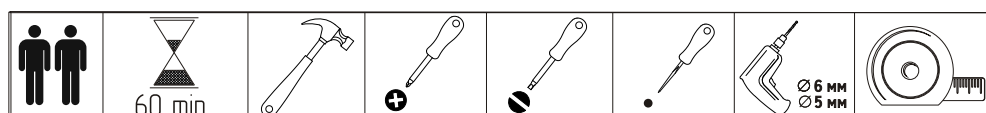
Габаритные размеры в мм,
1136x400x537
ИНСТРУКЦИЯ ПО СБОРКЕ

Уважаемый покупатель, обращаем Ваше внимание на то, что внешний вид изделия во многом зависит от качества сборки.

1. Распаковать упаковки (при этом сохранить упаковочные ярлыки).
2. Ознакомиться с данной инструкцией по сборке.
3. Подготовить инструмент: молоток, набор отверток, рулетку, сверло диаметром 5мм, 6 мм., шило, дрель.
4. Подготовить место для сборки.
5. Прямоугольность собранных каркасов проверять рулеткой по диагонали.

ПРИМЕЧАНИЕ

1. Задние стенки крепить гвоздями с шагом 200 мм.
2. Изделия набора соединить между собой межсекционной стяжкой, предварительно просверлив под нее отверстие диаметром 6 мм.
3. Заглушки устанавливать после полной сборки изделия на видимые части.
4. С целью сохранения долговечности изделия необходимо: один раз в три месяца производить подтяжку эксцентриковых стяжек.

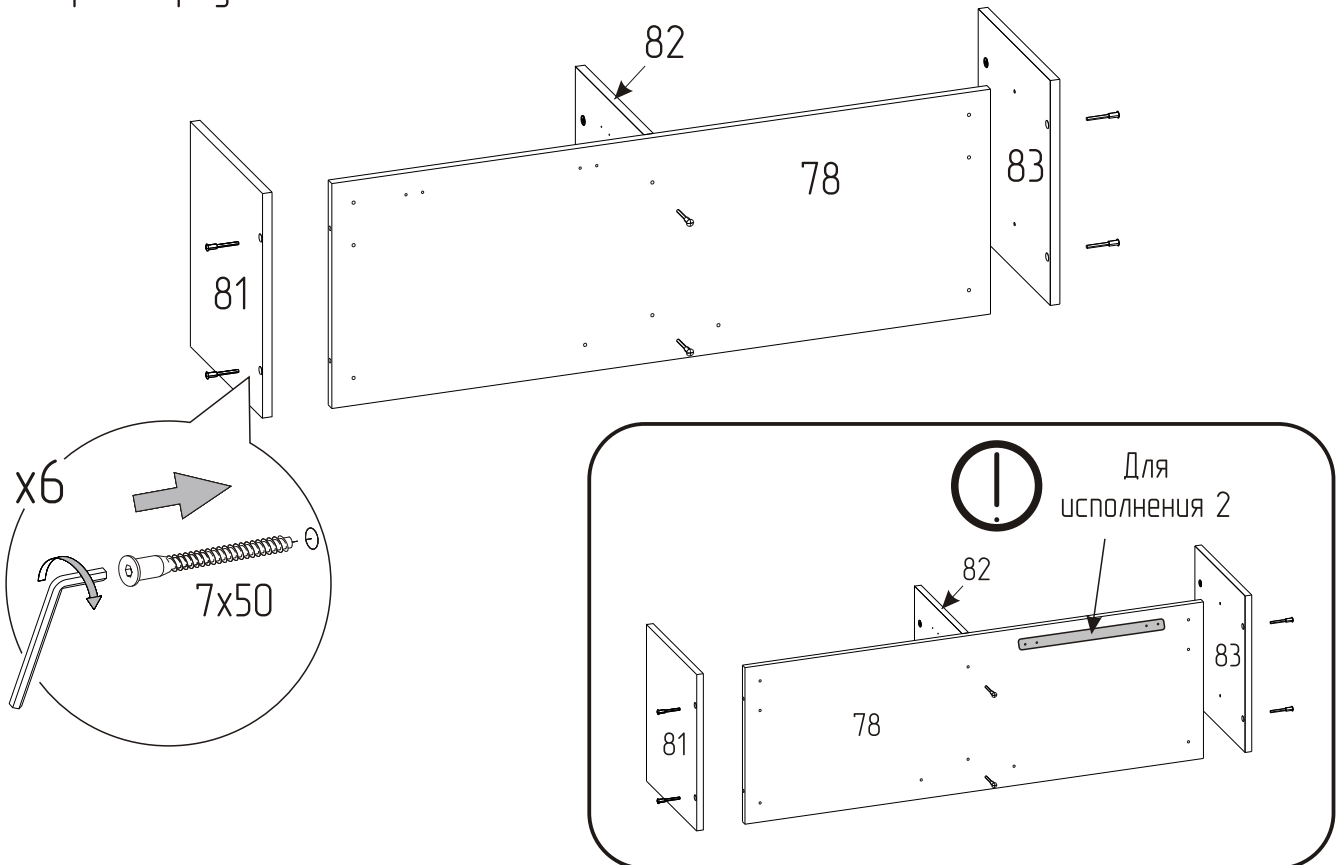


<p>Конфирмат 7x50 28шт</p>	<p>Ключ для конфирмата 1шт</p>	<p>Заглушка самоклеющаяся 12шт</p>	<p>Гвоздь 1,6x25 14шт</p>	<p>Эксцентрик 12шт</p>	<p>Шток эксцентрика 12шт</p>	<p>Заглушка эксцентрика 12шт</p>
<p>Петля накладная 2шт</p>	<p>Опора 5шт</p>	<p>Ручка 1шт</p>	<p>Шуруп 4x16 13шт</p>	<p>Стяжка межсекционная 1шт</p>	<p>Полкодержатель 4шт</p>	
<p>Кранштейн 1шт</p>	<p>Шуруп 4x30 2шт</p>					

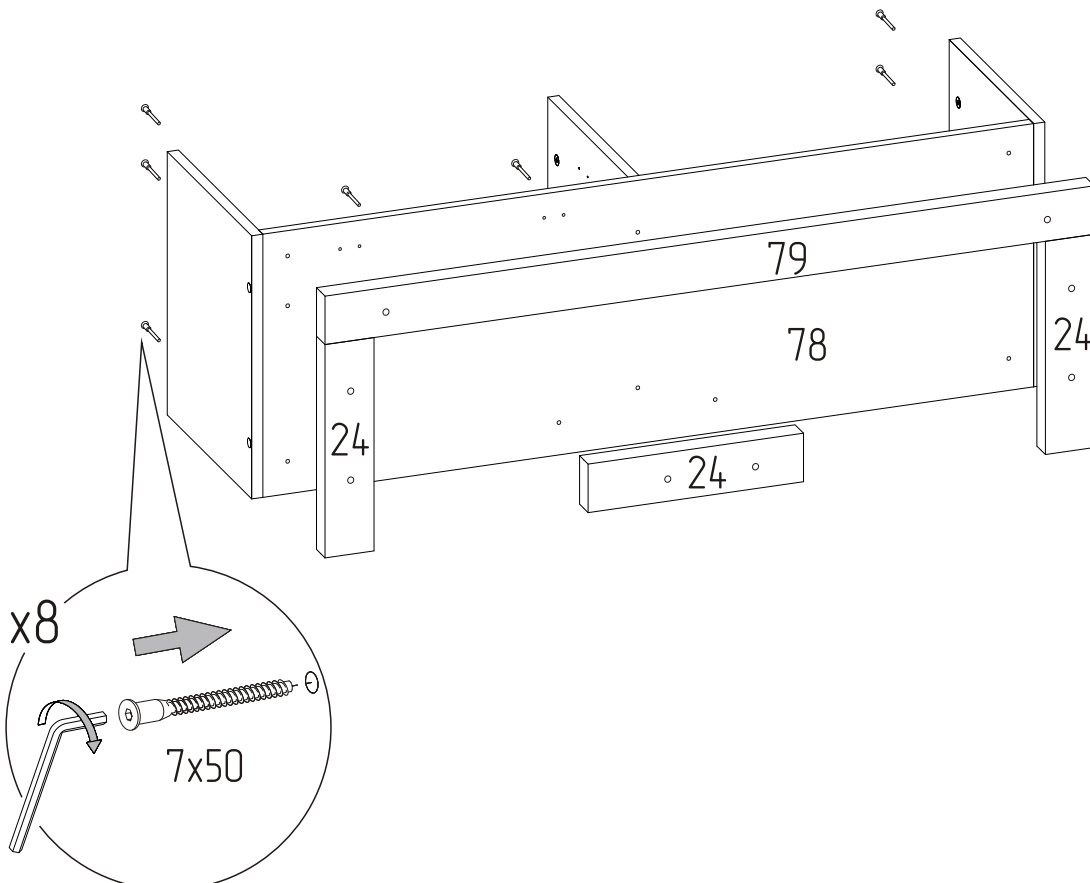
Сборка изделия

в исполнении 1

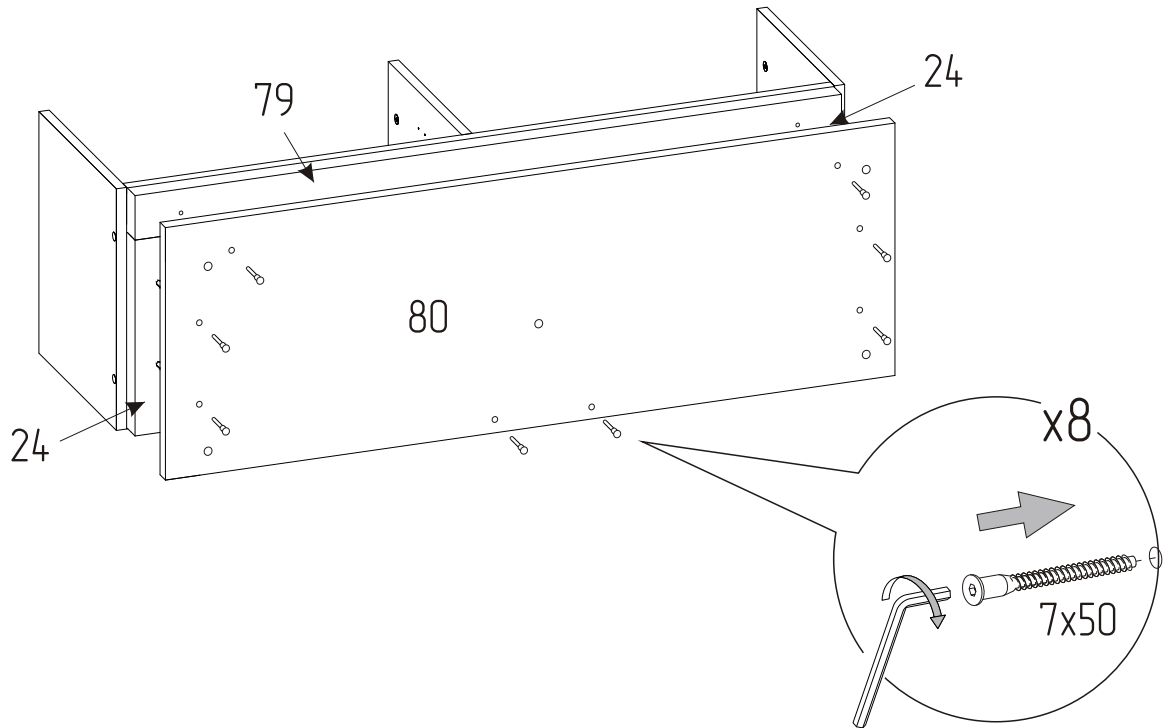
1 Сборка корпуса.



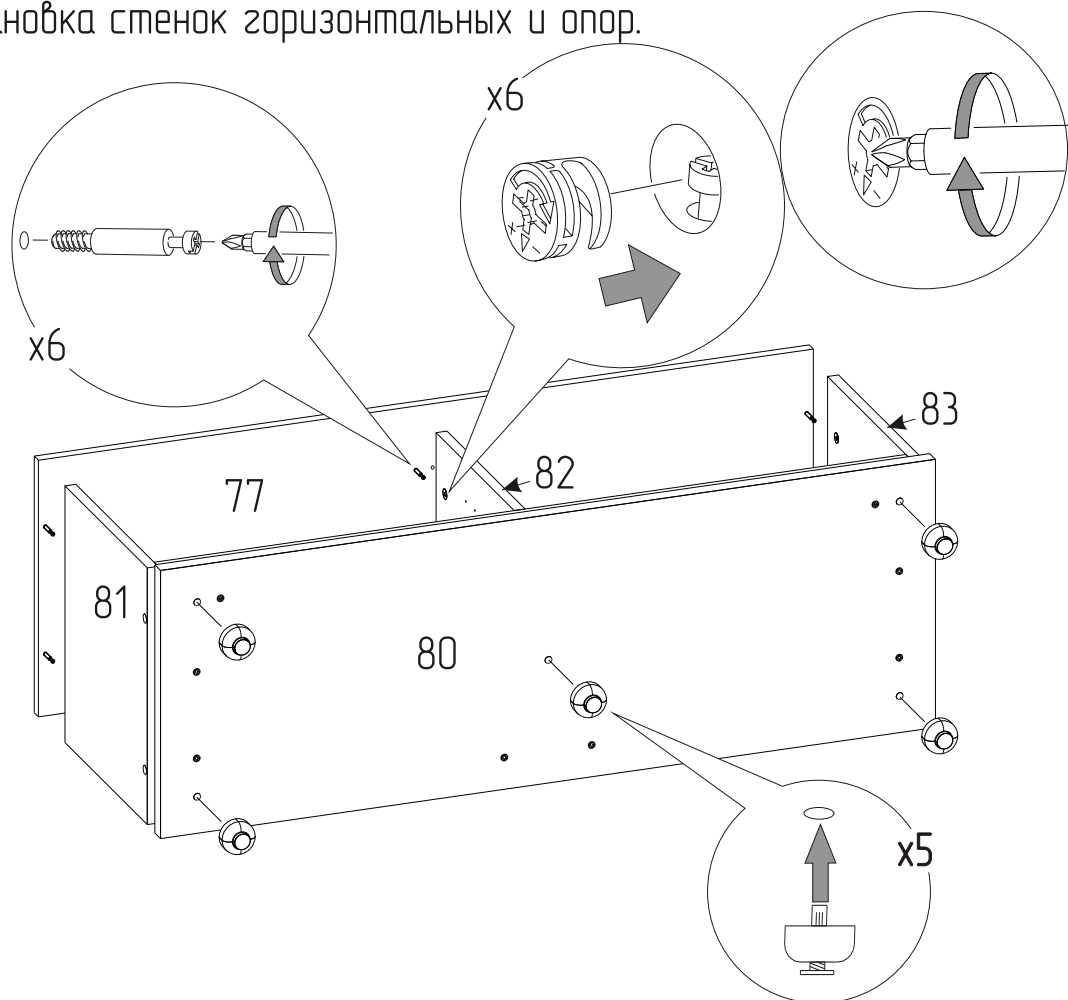
2 Установка планок.



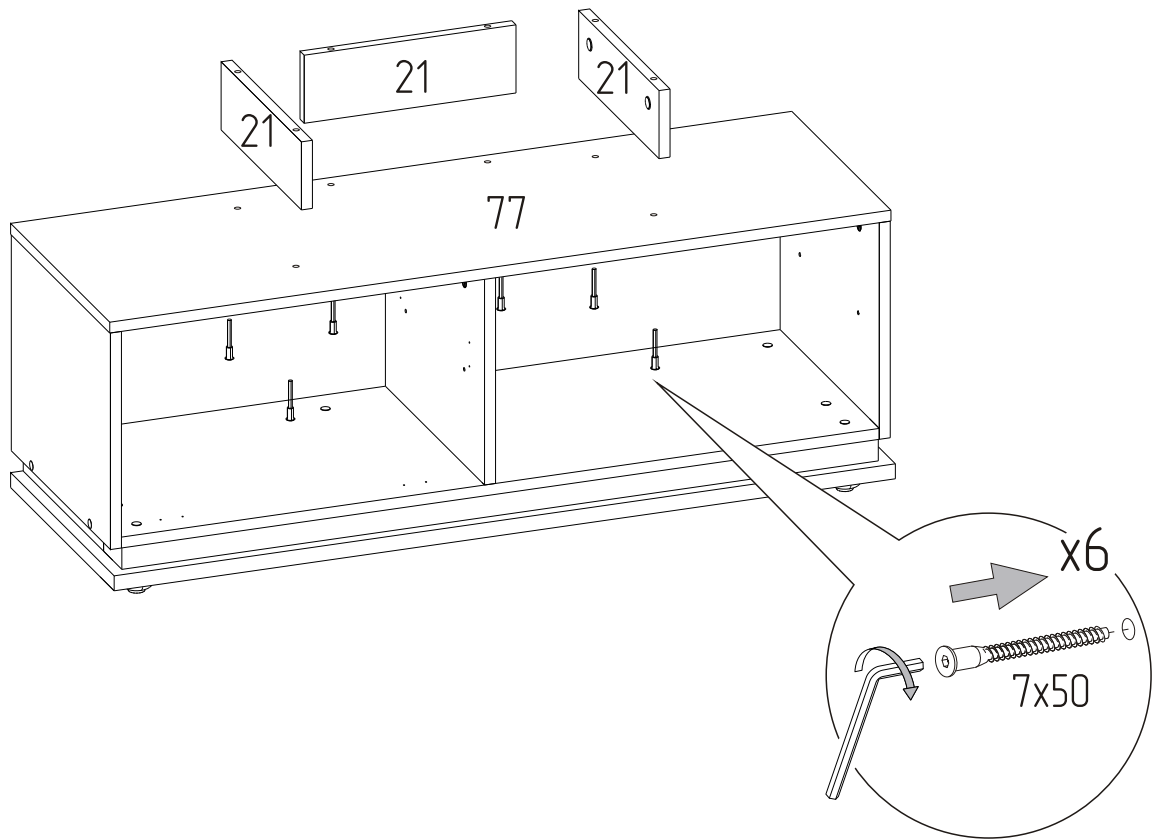
3 Установка стенки горизонтальной.



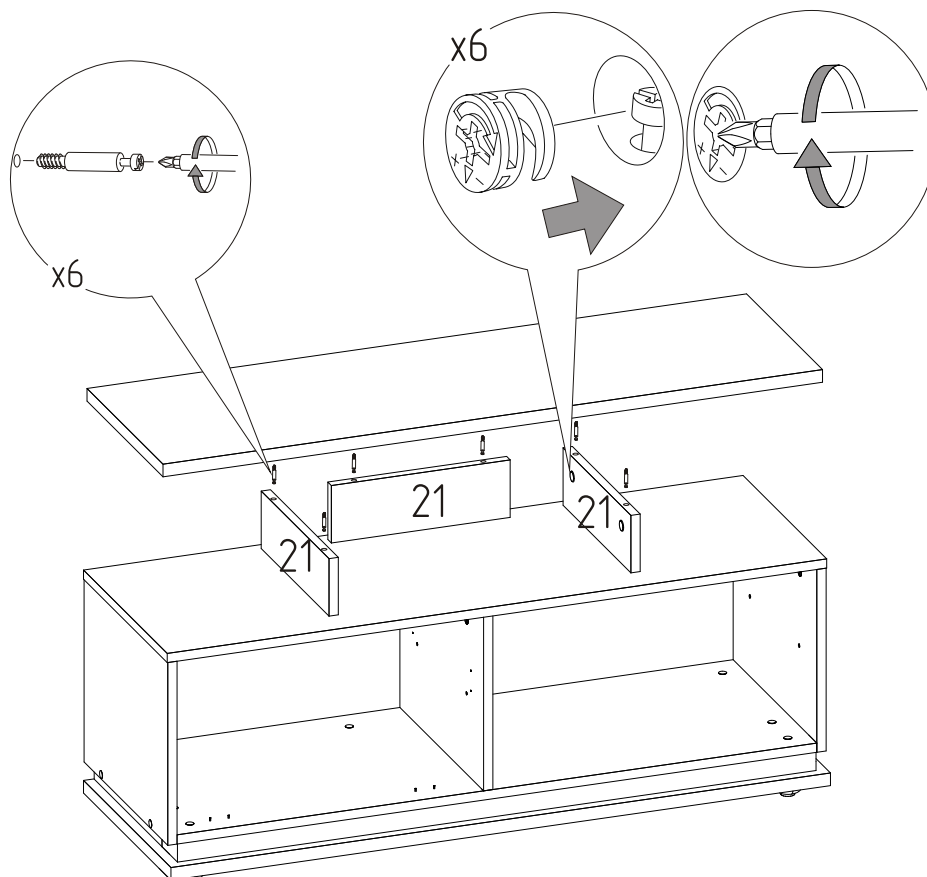
4 Установка стенок горизонтальных и опор.



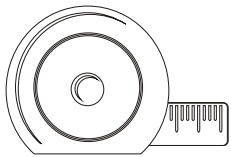
5 Установка вертикальных стенок.



6 Установка горизонтальной стенки.

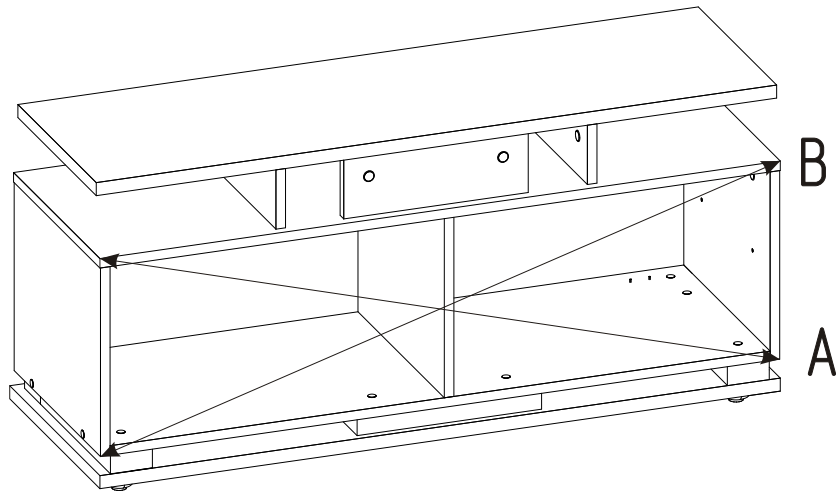


7 Установка задней стенки.

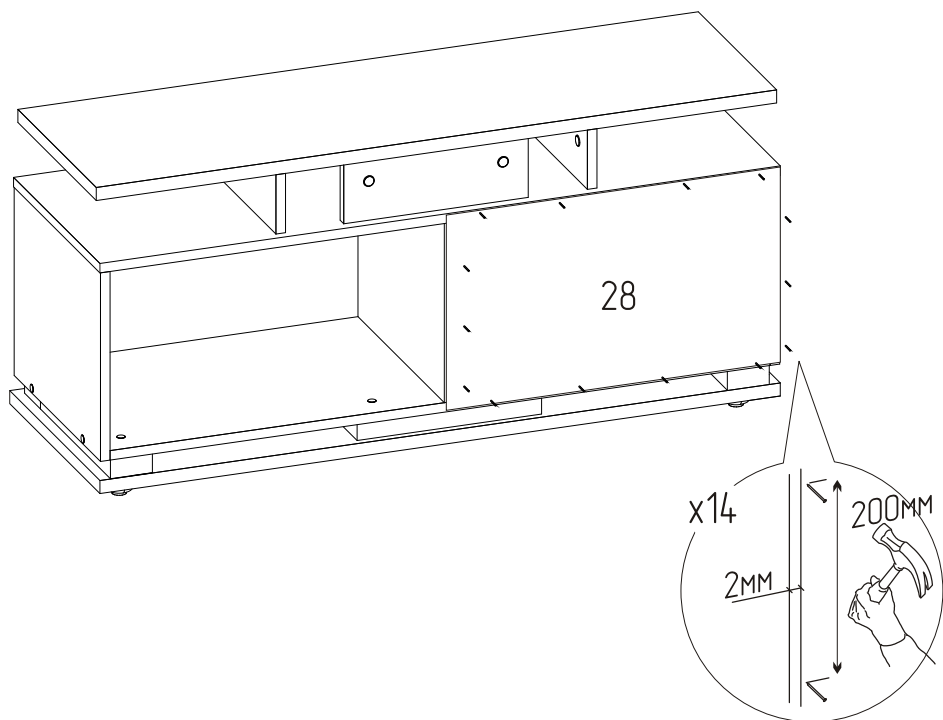


Прямоугольность собранного каркаса проверить рулеткой по диагонали.

$$A=B$$



8 Установка задней стенки.



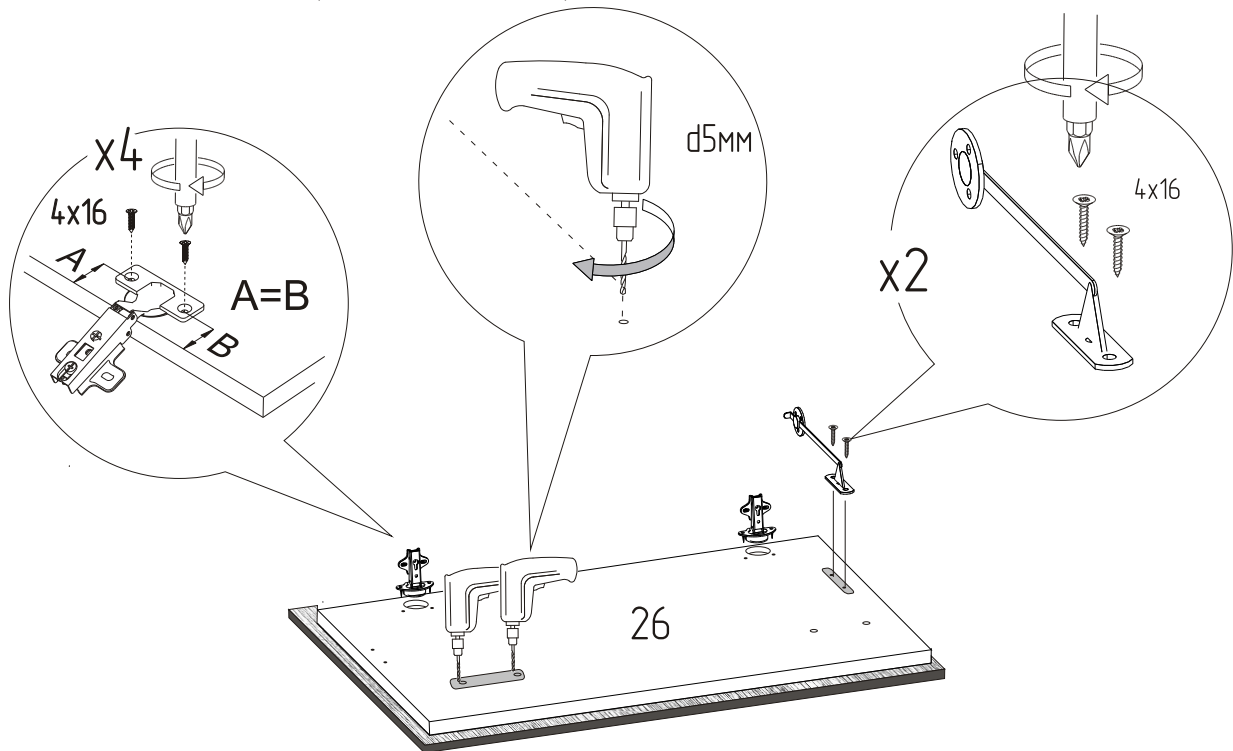
9



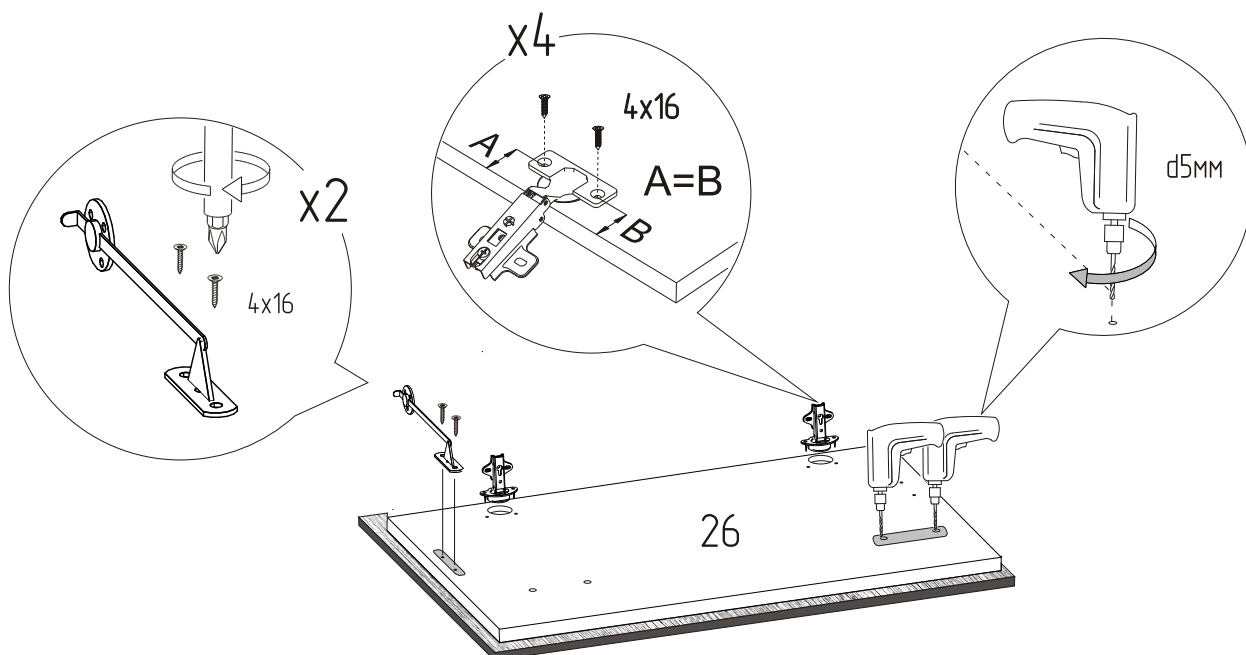
Досверлить сверлом $d5\text{mm}$ насквозь отверстия на детали №26.
Под деталь уложить твердую подложку, для избежания сколов при сверлении

Установить петли и барный кронштейн.

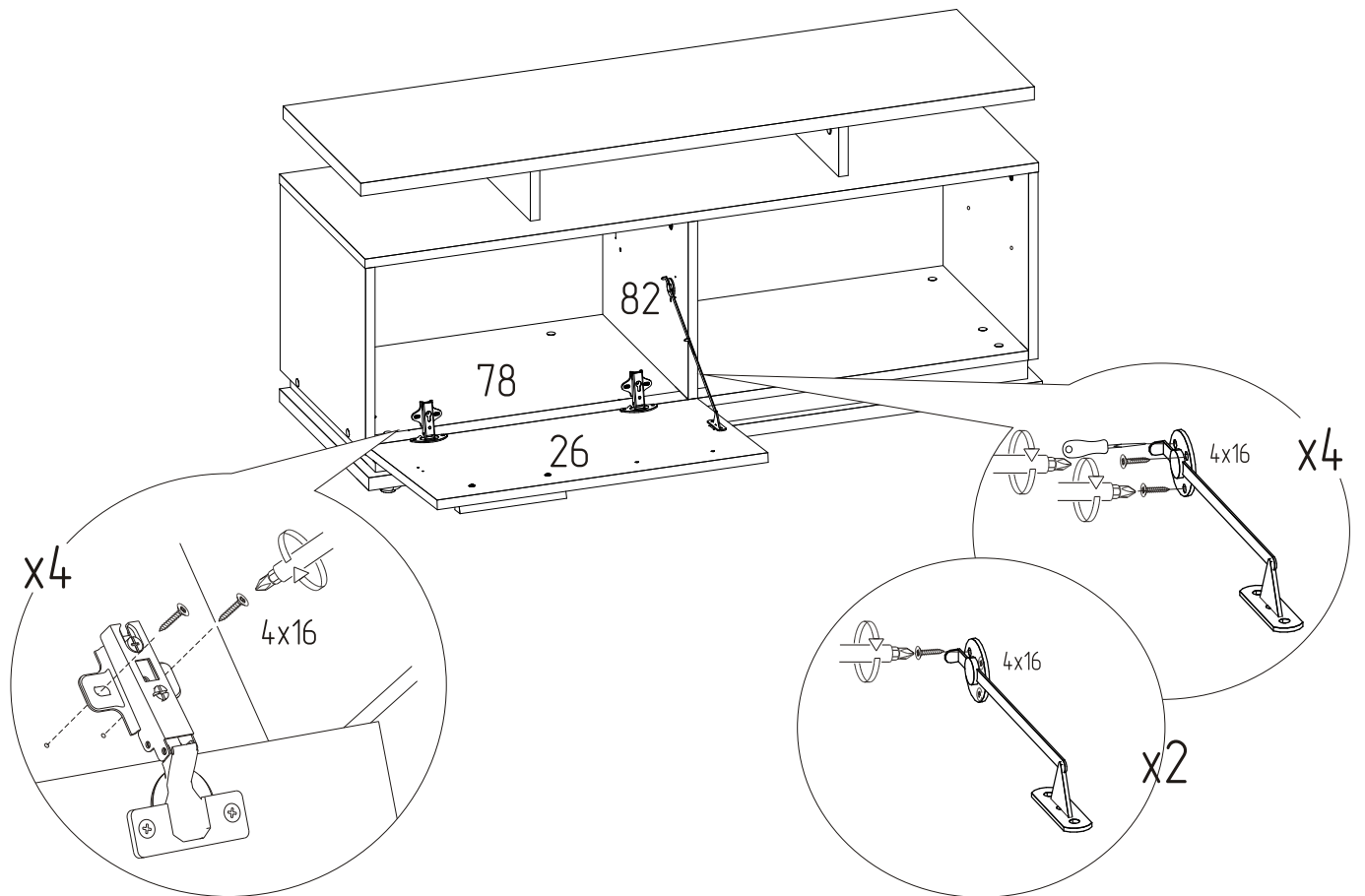
Досверливание отверстий для исполнения 1



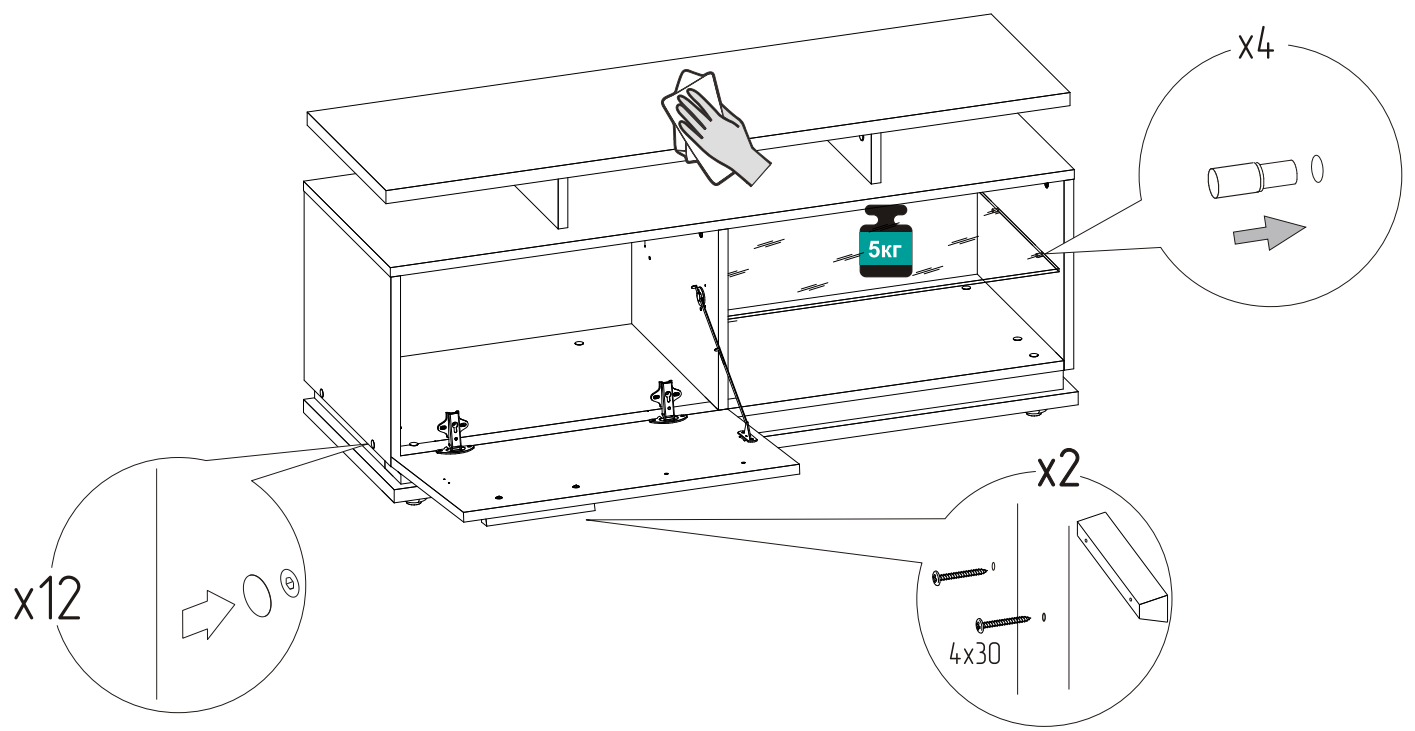
Досверливание отверстий для исполнения 2



10 Установка двери.



11 Установка ручек.
Установка полки стеклянной.



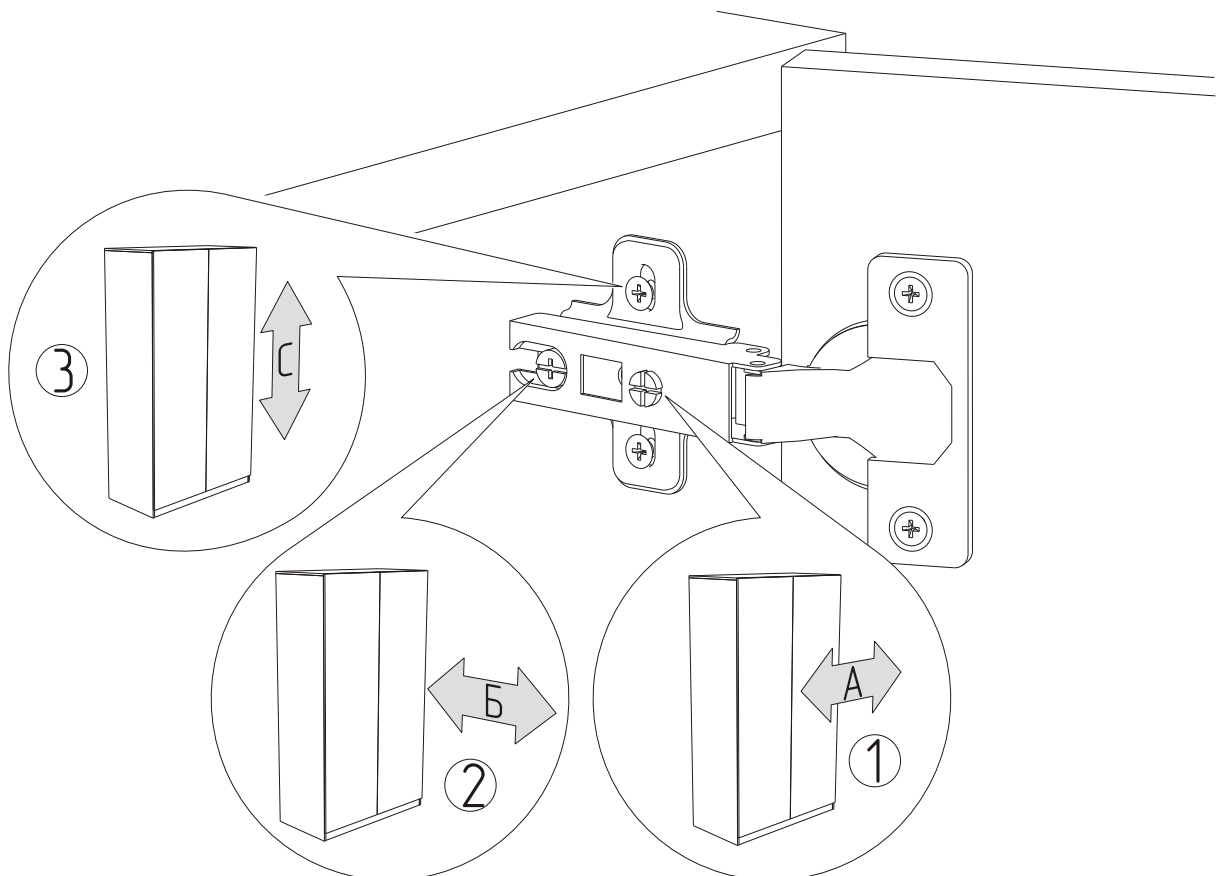
ПРАВИЛА

по регулировке петли четырехшарнирной, используемой при установке дверей.

Если при монтаже дверей допущена неточность в их положении (большие зазоры между боковой стенкой и дверью, перекос дверей и т.п.), то необходимо произвести регулировку петель. Регулирование осуществляется с помощью винтов поз. ①, ②, ③.

ПОРЯДОК РЕГУЛИРОВАНИЯ

1. Ослабить винт поз. ②. Это даст возможность перемещения двери по стрелке Б.
2. Установочным винтом поз. ① дверь перемещается по стрелке А.
3. После установки двери в нижнем положении винт поз. ② затягивается до отказа.
4. Ослабить винт поз. ③. Это даст возможность перемещения двери по стрелке С.



ПРАВИЛА ЭКСПЛУАТАЦИИ И УХОДА ЗА МЕБЕЛЬЮ

1. Мебель, перевозимая при температуре ниже 0°C, охлаждается и при установке в помещении запотеваает, поэтому ее следует немедленно протереть чистой, сухой, мягкой тканью.
2. Мебель предназначена для эксплуатации в помещениях с температурой воздуха +10+28 0°C и относительной влажностью 50–70%.
Не рекомендуется ставить мебель близко к источникам тепла, а также к сырым и холодным стенам.
Ее следует беречь от прямого попадания солнечных лучей.
3. На поверхности деталей не следует ставить горячие и влажные предметы. Нежелательно попадание кислот, щелочей и растворителей (спирт, бензин, ацетон).
4. Поверхности следует оберегать от механических повреждений, ударов и царапин, поскольку восстановить поверхность невозможно.
5. Поверхности мебели следует чистить специальным составом, который можно приобрести в магазине.
6. Для предотвращения повреждения полового покрытия при перемещении мебели следует использовать подстилочный материал (картон, плотная ткань и т.п.)
7. Стекла рекомендуется чистить любыми средствами, предназначенными для этих целей.
8. Допускается статическая вертикальная нагрузка на стеклополку не более 5 кг.

ПОРЯДОК ПРЕДЪЯВЛЕНИЯ ПРЕТЕНЗИЙ НА КАЧЕСТВО МЕБЕЛИ

Претензии по некомплектности и производственным дефектам в течение гарантийного срока должны направляться покупателем непосредственно в магазин, где приобретена мебель, с желательным приложением товарного чека и упаковочных ярлыков.

По дефектам, появившимся из-за не соблюдения покупателем правил эксплуатации и ухода за мебелью, претензии не принимаются.

К СВЕДЕНИЮ ПОКУПАТЕЛЯ

Предприятие оставляет за собой право вносить изменения в конструктивные элементы мебели на основе внедрения передовой технологии, улучшающие качество выпускаемой продукции.

При обнаружении производственных дефектов ссылайтесь на номер набора мебели, номер ОТК, желательно приложить гарантийный талон и упаковочные ярлыки.

ГАРАНТИЙНЫЙ ТАЛОН

Заполняется магазином, где приобретено изделие

(Наименование изделия)

Дата выпуска _____

Дата продажи _____

Владелец изделия _____

(Фамилия, Имя, Отчество)

Адрес _____

Установлен дефект _____

Исправил мастер _____

(подпись)

ГАРАНТИИ

24 месяца со дня приобретения по предъявлению гарантийного талона по обнаруженным дефектам. За механические повреждения, потертости, сколы, фабрика ответственности не несет.

Наш адрес: РОССИЯ, 427628, Удмуртская республика, г. Глазов, ул. Сибирская, 42.

Контактный телефон: 8 (341-41) 2-58-38

“бесплатный звонок по России 8-800-100-2600”

(линия отреза)

ПАСПОРТ

1. Дата выпуска

2. Отметка магазина о продаже

3. Штамп магазина

4. “ ____ ” _____ 201__ г.

Пункты 2,3,4 заполняются в магазине при покупке мебели.

Сертификат _____