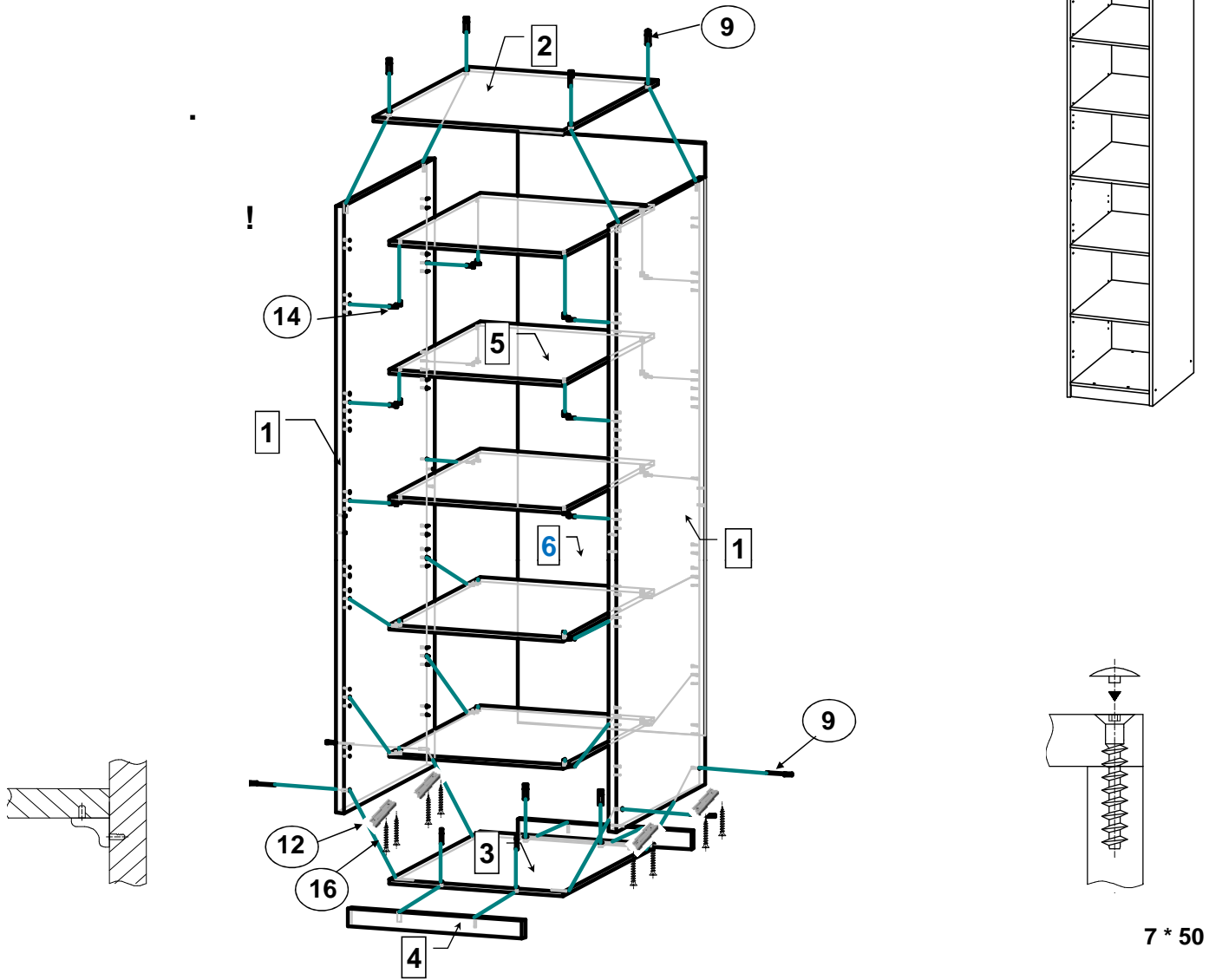




06.25

2274 400 554



Part No.	Code	Dimensions	Quantity	Height	Load
1	.06.39.00.11.00	2258 x 522	2	16,0	1/1
2	.06.25.00.11.00	400 x 550	1	16,0	1/1
3	.06.25.00.12.00	366 x 522	1	16,0	1/1
4	.06.25.00.04.00	366 x 65	2	16,0	1/1
5	.06.25.00.13.00	366 x 522	5	16,0	1/1
6	.06.14.00.33.00	2205 x 395	1	4,0	1/1

.1 3 16 (.15) (.12).
 (.9) .4 .3.
 .1
 .3 .2 .6 3 16 (.15).
 .5 (.14).
 6,3 10,5 (.16)
 .1 (.11) .
 (.13).



		.
8		12
9	7 50	12
10		1
11	0	4
12		4
13		2
14		20
15	3 * 16	48
16	6,3 10,5	16

1.
 1.1 +5 40 .
 2.
 2.1 ()
 2.2
 2.3
 2.4 +40 .

" 025/2012 " " 16371-2014 "

24

()

16371-2014 025/2012

_____ ()

10

606400

WEB- : www.olmeko.ru / : 8(83144)6-67-77 .27.

