

Код производителя указан на упаковке в соответствии к буквой:

А - ООО «МК БТС», г. Пенза, ул. Карпинского, д/д.99, офис 3

Б - ООО «Мебелони», Пензенская область, г. Пенза, ул. Рябова, стр. 7Д

## Инструкция по сборке и эксплуатации мебели

### Набор мебели для гостиной «Британика»

#### Антресоля

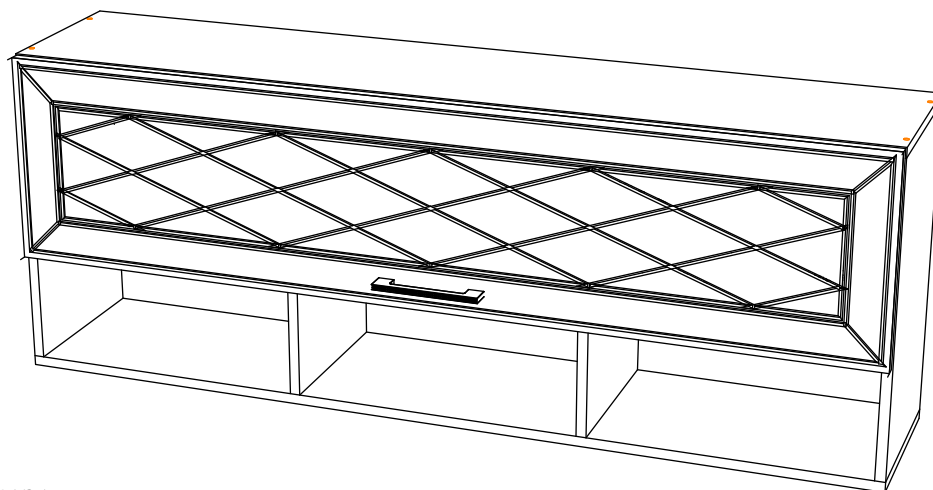
#### Полка навесная 01-16.004

Габаритные размеры

Ширина (мм): 1400

Высота (мм): 528

Глубина (мм): 296



#### ОБЩИЕ ТЕХНИЧЕСКИЕ УКАЗАНИЯ

Настоятельно рекомендуем перед началом сборки внимательно ознакомиться с данной инструкцией, проверить наличие всех деталей и фурнитуры согласно комплектующим ведомостям, убедиться в их качестве (отсутствие царапин, сколов, вмятин и т.д.) т.к. претензии по количеству комплектующих и качеству изделия после сборки не принимаются

Сборку советуем производить вдвоём на ровной поверхности, в качестве подкладочного материала рекомендуем использовать гофрокартон от упаковок.

Производитель оставляет за собой право вносить изменения не нарушающих внешнего вида и габаритных размеров изделия (замена крепёжной фурнитуры, ножек, ручек и т. д. на аналоги).

#### Правила эксплуатации

Для длительного сохранения эксплуатационных и эстетических качеств мебели необходимо соблюдать следующие правила по уходу за мебелью во время ее эксплуатации:

- эксплуатировать мебель в сухом, проветриваемом помещении с температурой воздуха от +10 С до +40 С и относительной влажностью воздуха не более 70%
- в процессе эксплуатации мебели возможно ослабление крепёжной фурнитуры - необходимо ее поправлять
- при эксплуатации изделий имеющие декоративные решения в виде стекла или зеркал необходимо помнить, что эксплуатация стекла и зеркал с трещиной сопряжено с риском получения травм. Следует немедленно заменить стекло/зеркало при появлении трещин.
- не допускать скопления влаги на поверхностях изделия во избежание набухания щитов и отклейки кромок
- беречь поверхности от механических повреждений, не ставить на поверхность горячие предметы
- при чистке использовать влажную ткань с применением специальных средств по уходу за мебелью с последующей протиркой поверхностей насухо
- не допускайте попадания на поверхность веществ, таких как растворители, бензин, обезжиривающие средства и др.

#### Гарантийные обязательства

- Изготовитель гарантирует соответствие мебели требованиям ГОСТ 16371-2014, ТР ТС 025/2012, при соблюдении условий транспортировки, хранения, сборки (для мебели, поставляемой в разобранном виде), эксплуатации.
- Срок службы изделия - 5 лет (при соблюдении условий эксплуатации мебели).
- Гарантийный срок эксплуатации мебели - 24 месяца.

**EAC**

**Набор мебели для гостиной «Британика»  
Надстройка  
Полка навесная 01-16.004**

Срок службы изделия - 5 лет  
Срок гарантии - 24 месяца

Соответствует требованиям  
ТР ТС 025/2012

Производитель в соответствии с буквой  
А - ООО «МК БТС», г. Пенза, ул. Карпинского, д/д.99, офис 3  
Б - ООО «Мебелони», Пензенская область, г. Пенза, ул. Рябова, стр. 7Д

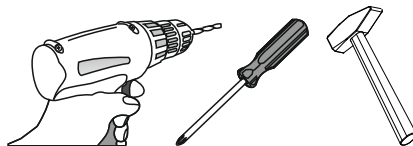
Дата изготовления \_\_\_\_\_

Комплектовочная ведомость					
Поз.	Наименование	Длина	Ширина	Кол-во	№ уп-ки
5	Крышка верхняя	1400	280	1	
6	Крышка нижняя	1400	280	1	
7	Вязка	1368	280	1	
14	Боковина левая	496	280	1	
15	Боковина правая	496	280	1	
25	Перегородка	176	280	2	
28	Створка	332	1396	1	
34	ЛДВП	326	1396	1	
35	ЛДВП	198	1396	1	

<p>Ручка BTS № 31(хром)</p>  <p>1 шт.</p>	<p>Шуруп 4x25</p>  <p>7 шт.</p>	<p>Шуруп 4x16</p>  <p>26 шт.</p>	<p>Шкант 8x30</p>  <p>4 шт.</p>	<p>Петля 4-х шарнирная накладная</p>  <p>3 шт.</p>	<p>Евровинт</p>  <p>16 шт.</p>
<p>Евроключ</p>  <p>1 шт.</p>	<p>Заглушка для евровинта дуб атланта</p>  <p>8 шт.</p>	<p>Эксцентриковая стяжка</p>  <p>4 кмп.</p>	<p>Стяжка межсекционная</p>  <p>2 шт.</p>	<p>Кронштейн газовый 80N</p>  <p>2 шт.</p>	<p>Гвозди 2x20</p>  <p>52 шт.</p>
<p>Подвес Р образный</p>  <p>2 шт.</p>	<p>Краб для гвоздя</p>  <p>7 шт.</p>	<p>Амортизатор маслянный</p>  <p>2 шт.</p>	<p>Схема сборки</p>  <p>1 шт</p>		

Необходимый инструмент для сборки.

Рекомендуем сборку производить вдвоем.



Качество мебели зависит от качества сборки.

Рекомендуем доверить сборку специалистам.

**Уважаемый покупатель!**

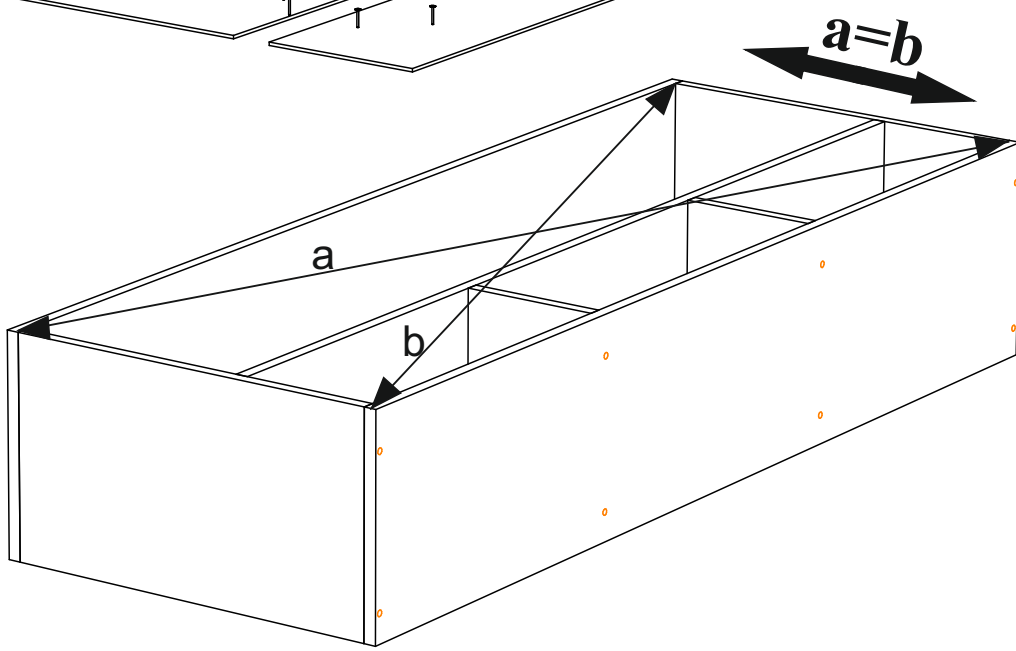
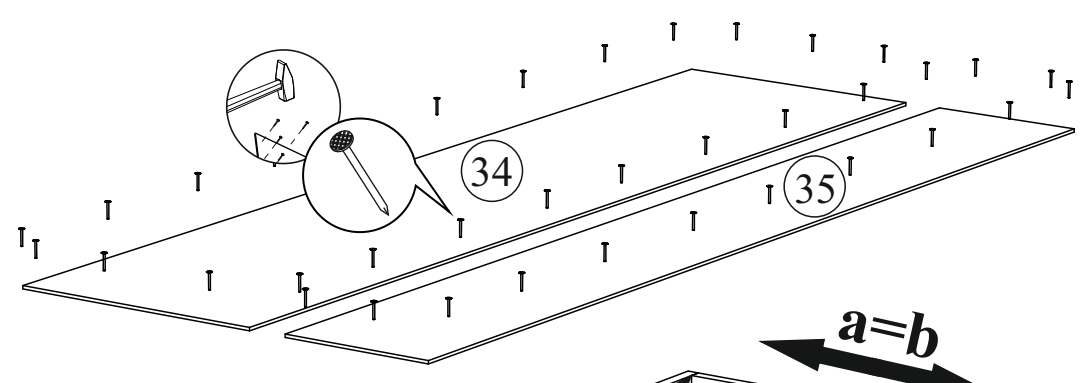
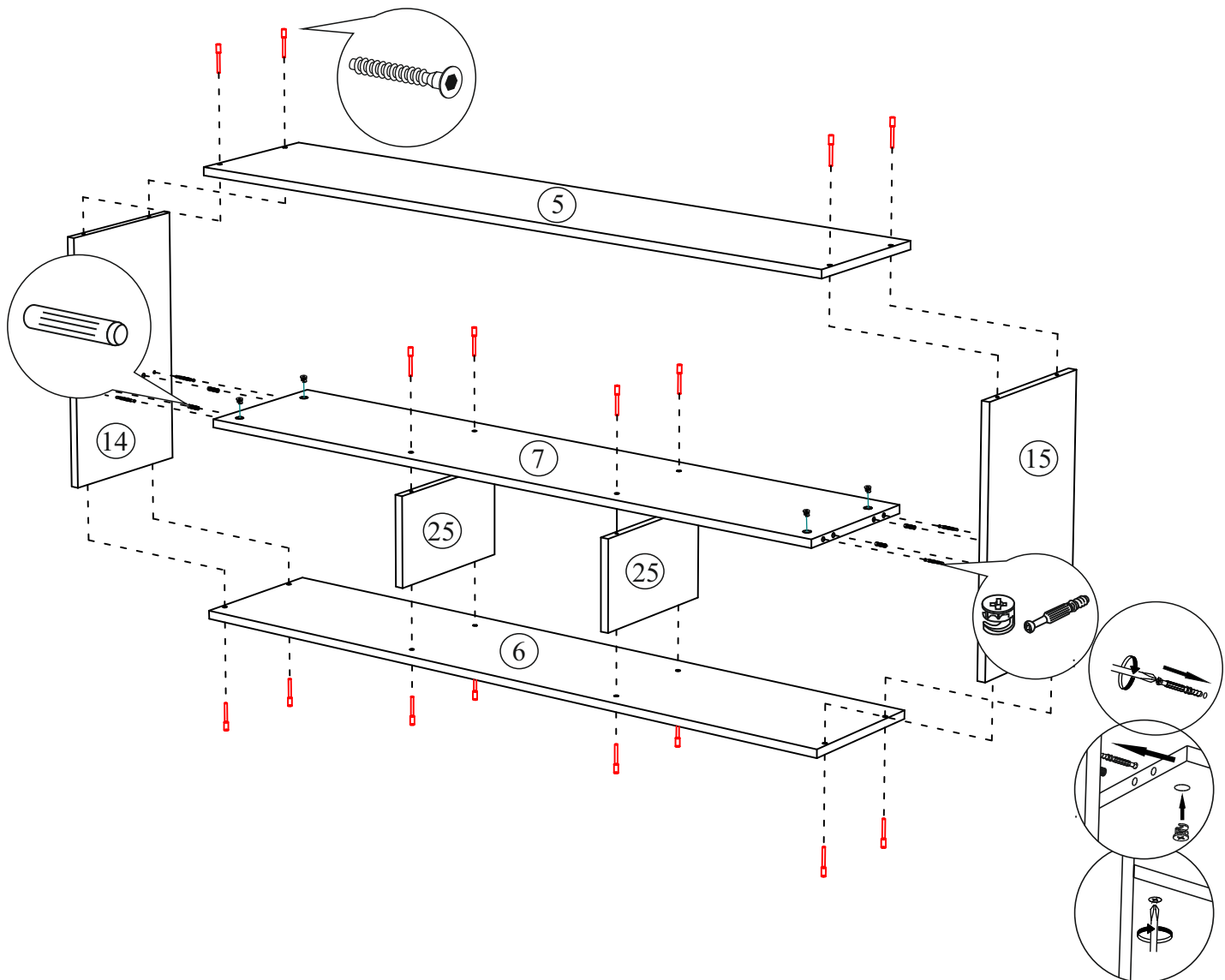
Убедительная просьба сохранять упаковку до полной сборки изделия!

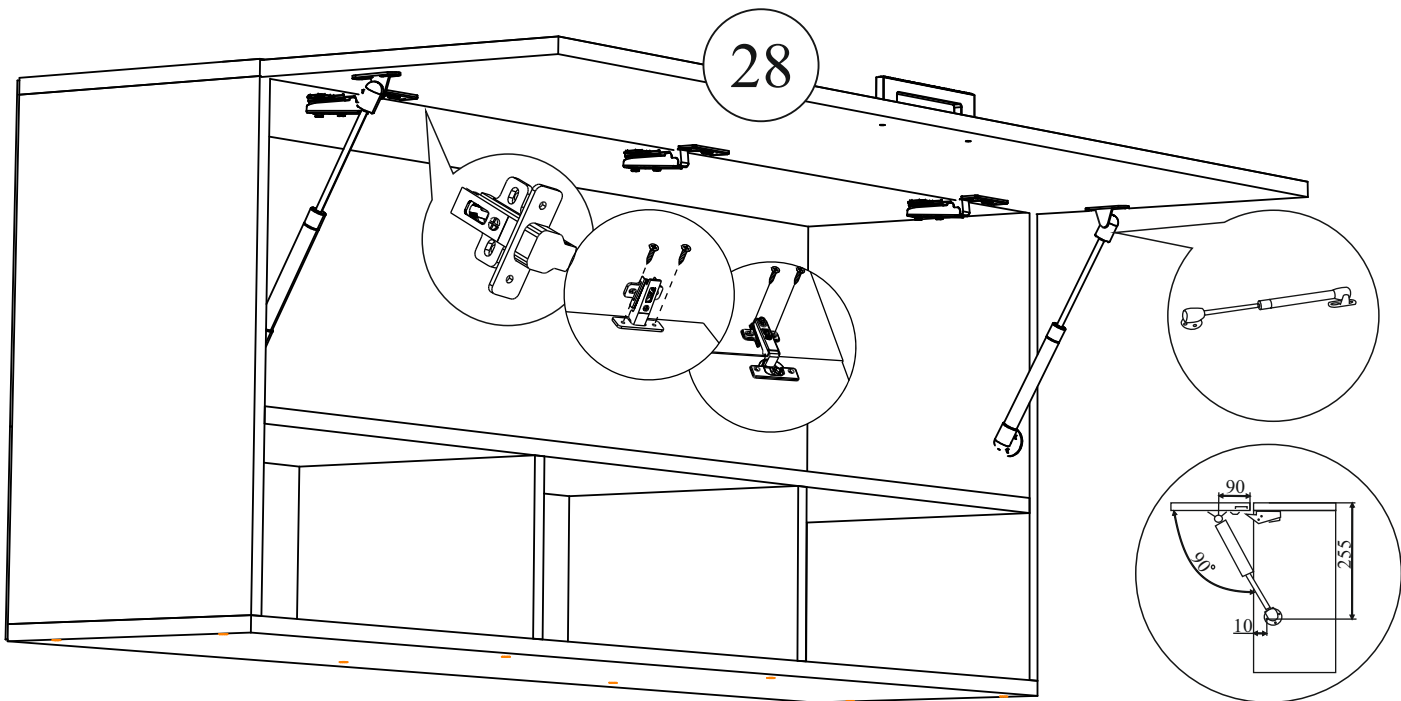
В случае обнаружения брака/дефекта обязательно сфотографировать выявленный дефект и этикетку на упаковке.

На фотографии должно быть четко видно: наименование изделия, дату изготовления и номер бригады.

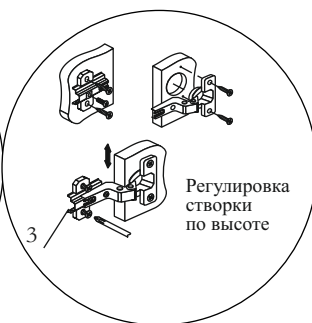
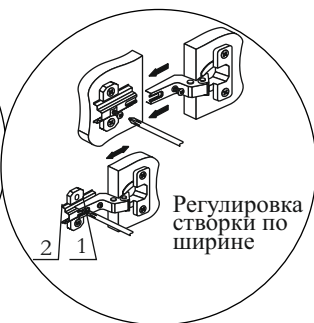
Претензии по качеству без фотографии этикетки не принимаются.

<p>ЕАС</p>	<p><b>ШКАФ КУПЕ ДЛЯ ОДЕЖДЫ 3-Х ДВЕРНЫЙ</b> Шкаф-купе "Модерн-2" 1,5м</p>		<p>Дата изготовления 01.01.2018</p>	<p>Бригада 1</p>
	<p>Цвет: венге/лорело</p>	<p>1/3</p>	<p>Боковины</p>	
<p>Н0L897GZTOYQ0K 08063-01 00533895 18 0002</p>			<p>Срок службы 5 лет. Гарантия 24 мес.</p>	<p>02-05.008</p>

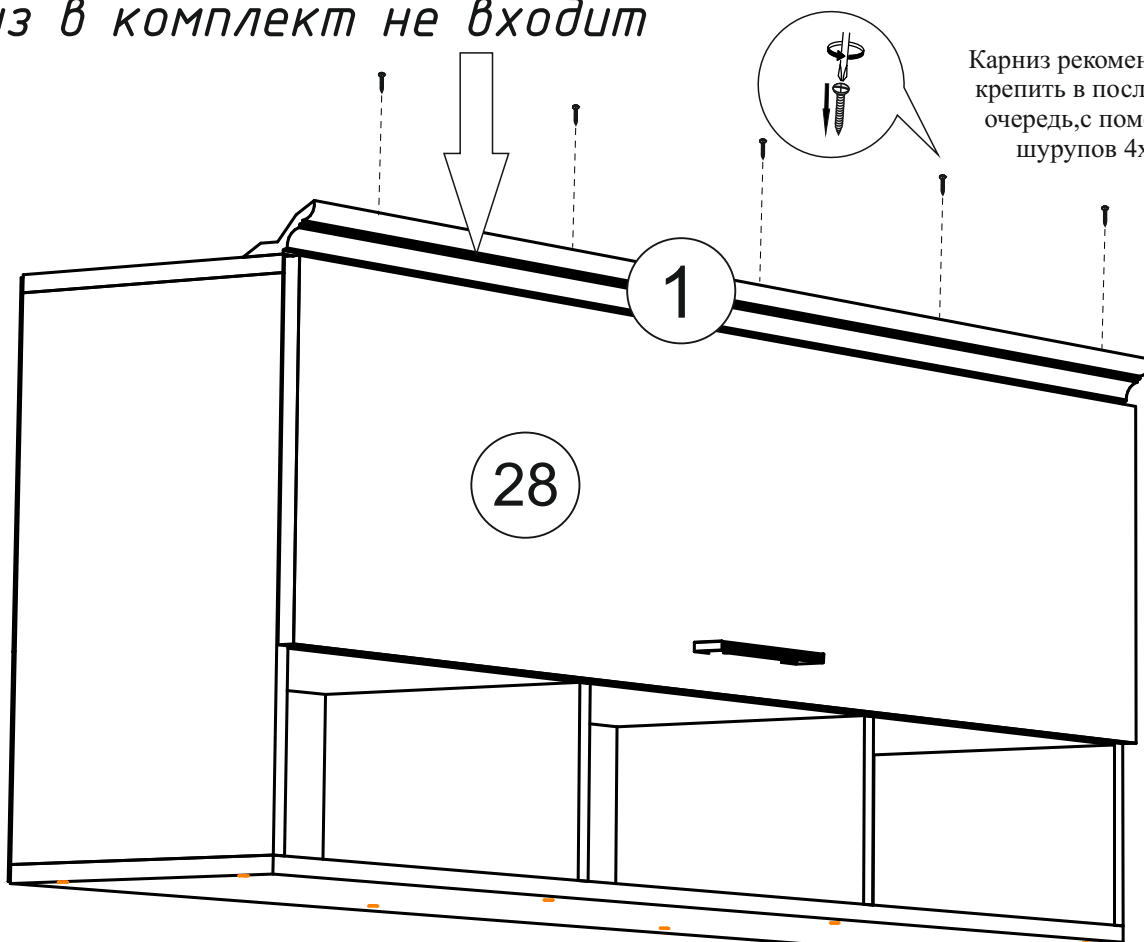




Во избежание выдавливания  
вязки тщательно соблюдайте  
порядок установки  
газового кронштейна



*карниз в комплект не входит*



Карниз рекомендуется  
крепить в последнюю  
очередь, с помощью  
шурупов 4x25.